

Kakelugnsvärmeinsatser från BRUNNER



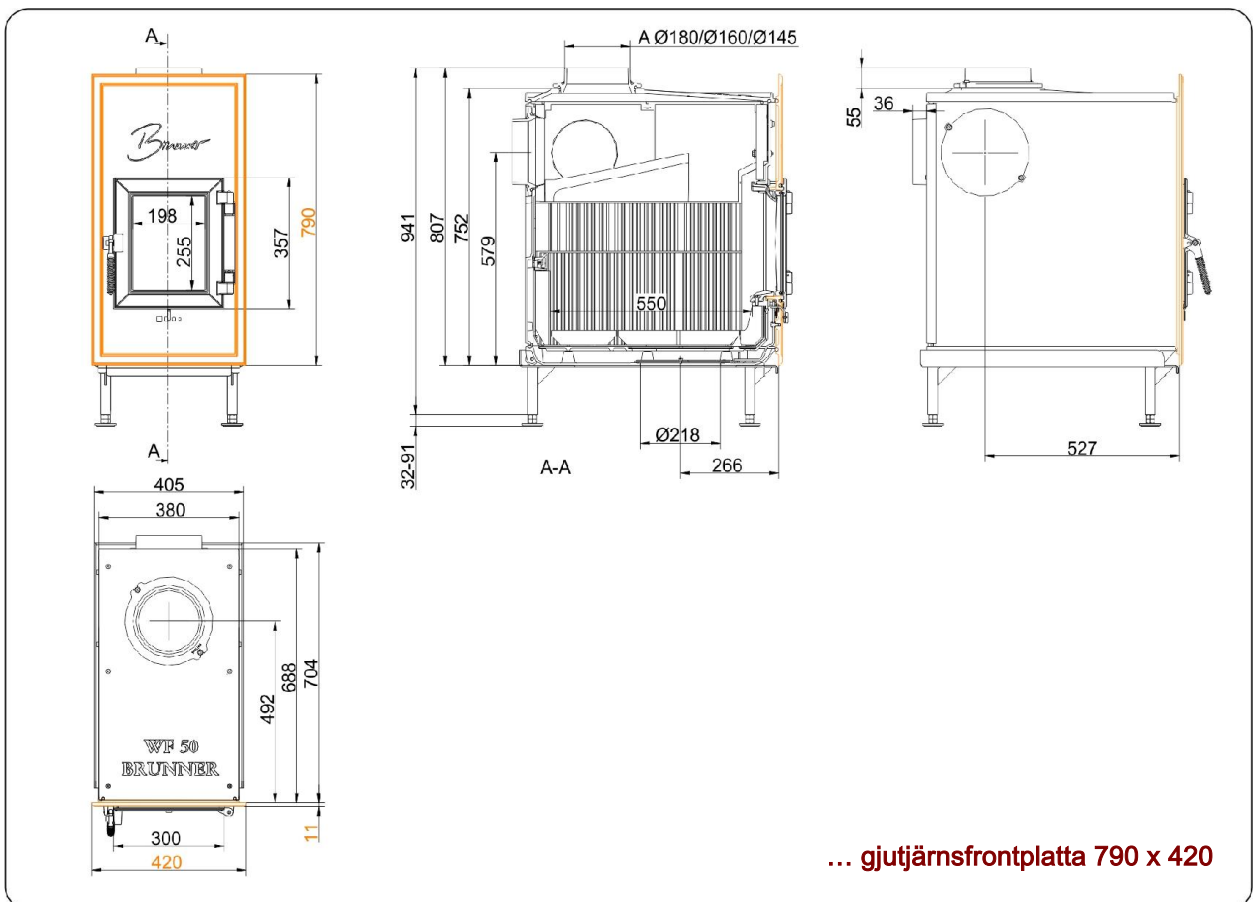
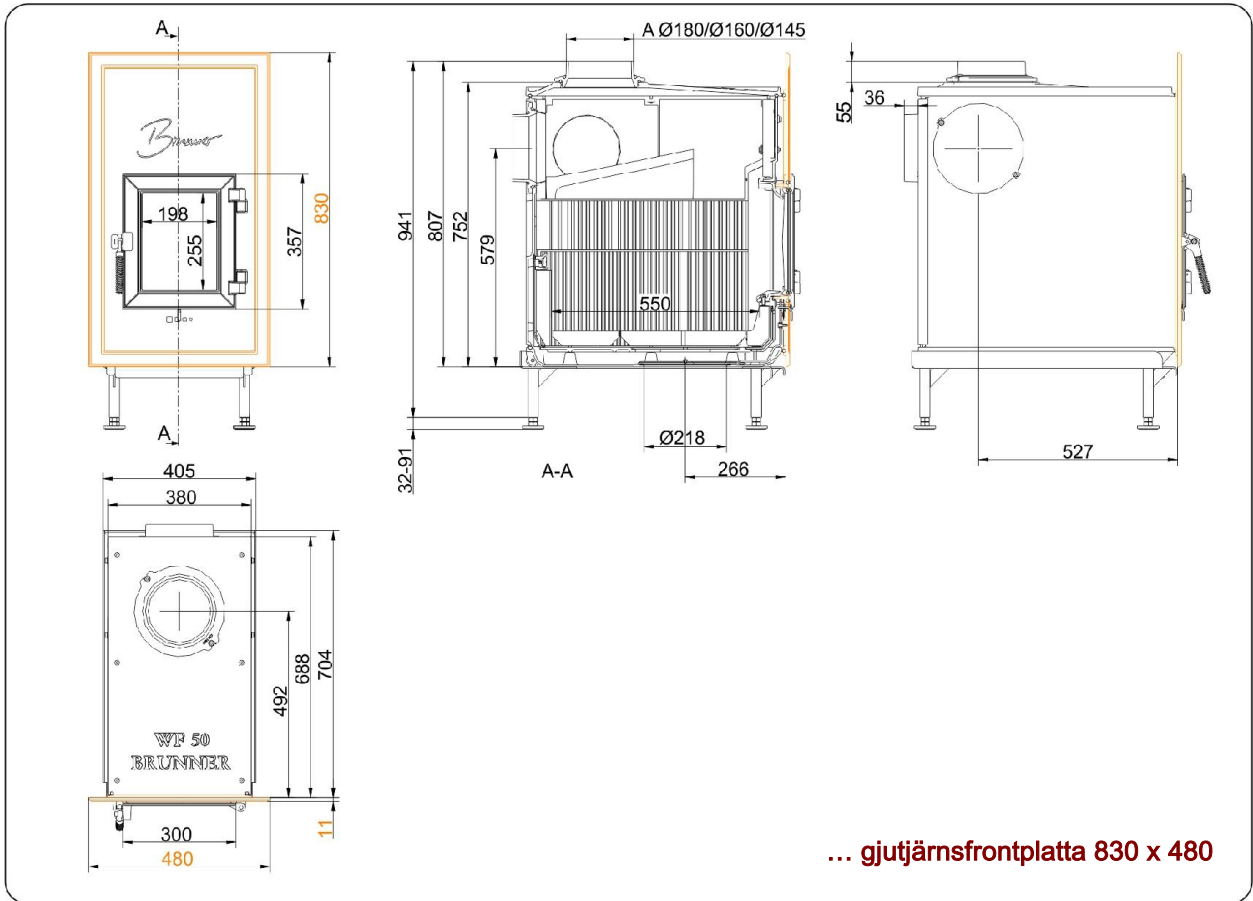
WF 50

Utgåva: 19.10.2016

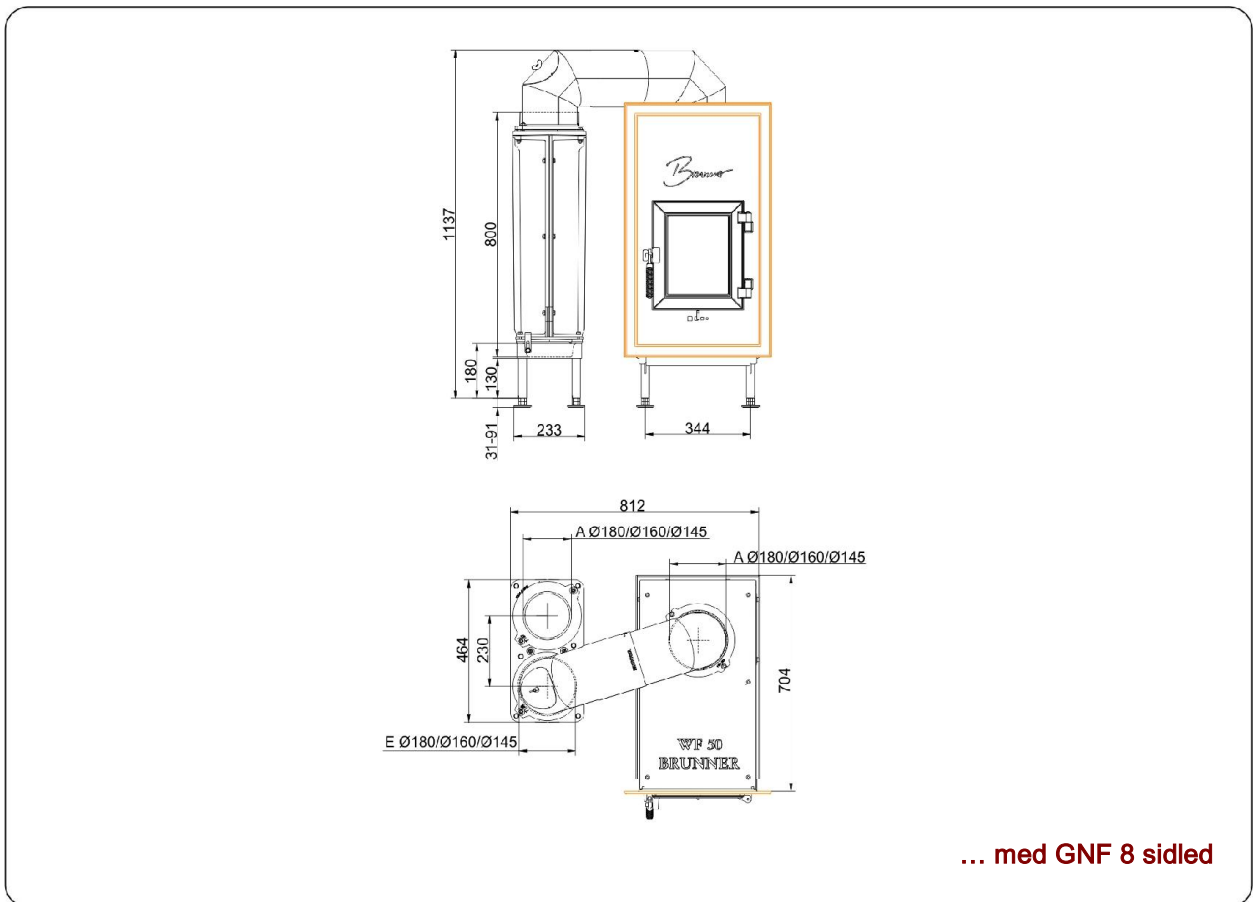
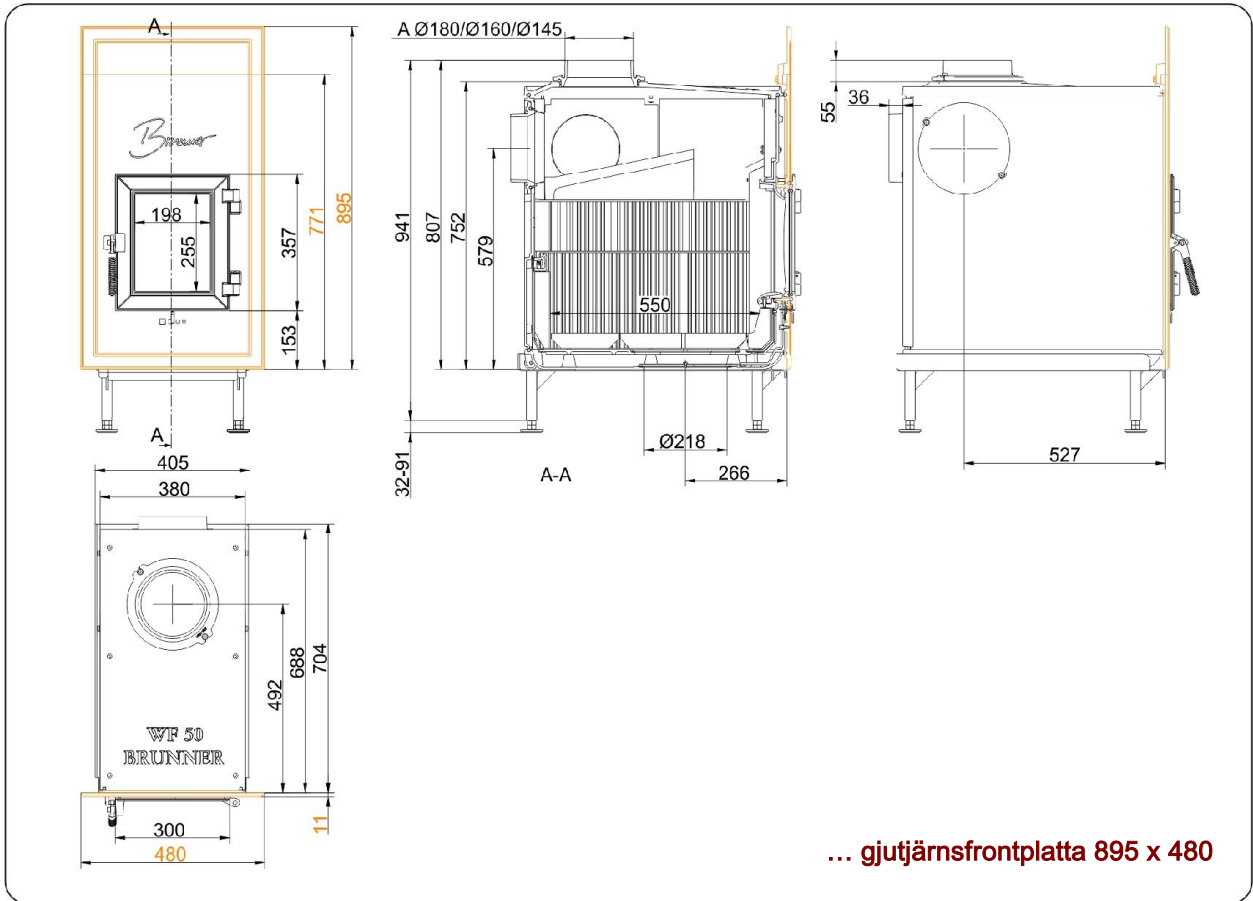


BRUNNER[®]
made in germany

Måttblad | **WF 50**

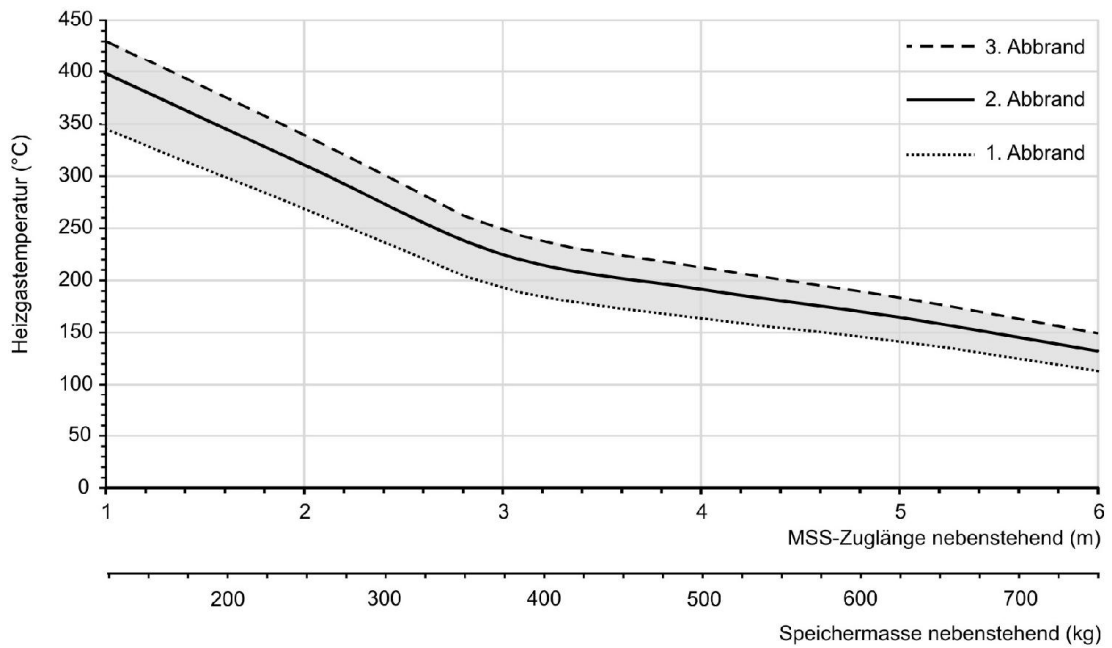
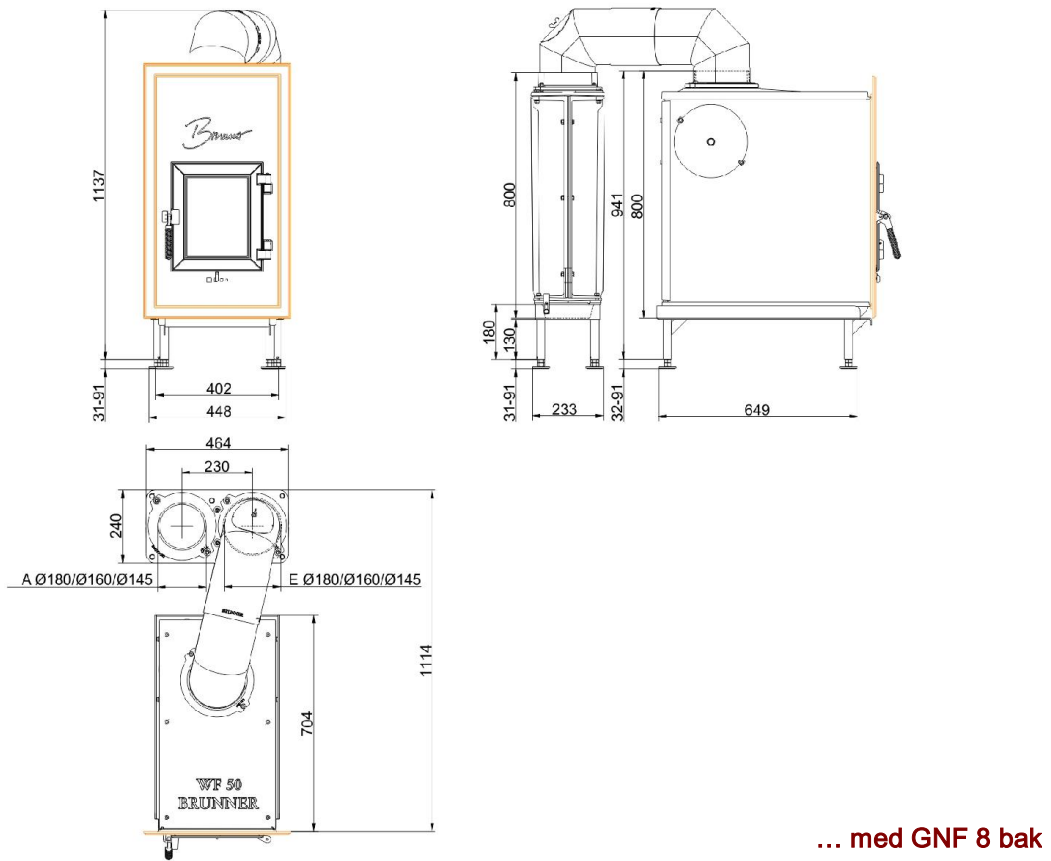


Måttblad | **WF 50**

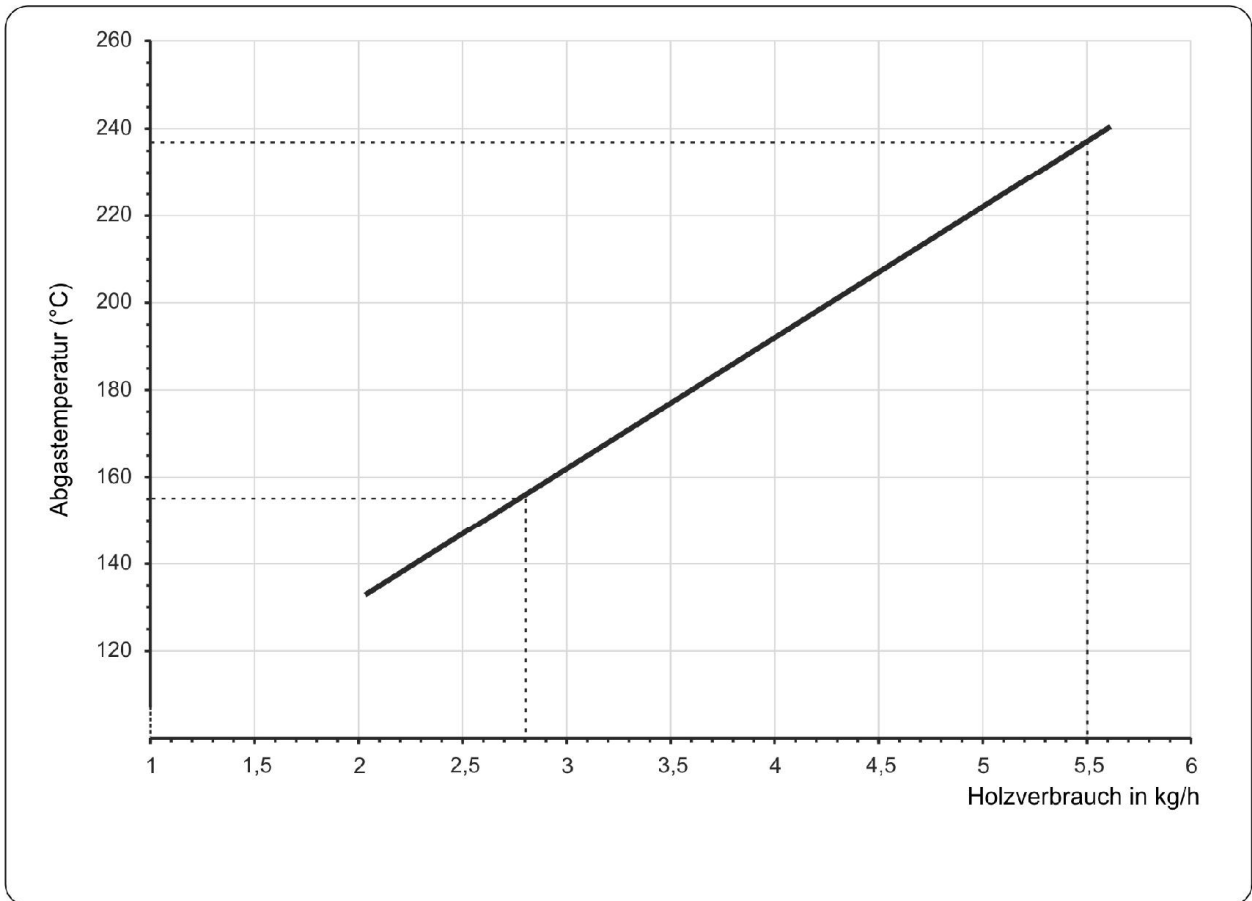


Vi rekommenderar PaletteCAD för CAD-planering. Fortlöpande uppdaterade mättritingar finns på www.brunner.de
 Ram / frontvariant markerad med färg.

Måttblad | **WF 50**



Måttblad | WF 50



Planering och montering

WF 50

Testad enligt		EN 13229 W	EN 13229 WA
Värden vid driftsätt		Nominell last	Värmedrift
Lämpad för konstruktionstyper enligt bestämmelse		OK	OK
Data för funktionsbevis			
Märkvärmeeffekt	kW	9	-
Vedåtgång	kg/h	2,8	5,5
Eldningseffekt	kW	10,5	22
Avgas massaström	g/s	7,5	18
Rörtemperatur (framför uppvärmningsyta)	°C	445	560
Avgastemperatur enligt			
påsatt stålplåtkåpa	°C	-	-
1 x bredvidstående gjutjärns-uppvärmningsyta	°C	155	235
värmeringar (MAS) ¹⁾	°C	-	-
4,9 m bredvidstående keramisk uppvärmningsyta ²⁾	°C	-	180
3,4 m värmelagringsmodul (MSS) ²⁾	°C	-	225
panndel	°C	-	-
nödvändigt transporttryck	Pa	15	15
Förbränningsluftåtgång	m ³ /h	25	45
Förbränningsluftanslutning Ø	mm	125	125
Värmefördelning			
Värmeinsats / uppvärmningsyta	%	50 / 40	50 / 40
Siktruta (enkel- / dubbelruta)	%	10 / -	10 / -
Panna	%	-	-
Luftvärsnitt ⁴⁾			
Tilluft	cm ²	700 / 200 / 500	700 / 200 / 500
Cirkulationsluft	cm ²	700 / 200 / 500	700 / 200 / 500
Min avstånd eldstad			
mot isoleringsskikt	cm	8	8
mot uppställningsgolvet	cm	15	15
Värmeisolering utan / med ³⁾ luftgaller			
Monteringsvägg	cm	12 / 10	12 / 10
Golv	cm	0	0
Tak	cm	22 / 17	22 / 17
Värmeisolering kring genomvärmningsdörr	cm	-	-
Tegelfodring framför väggen som ska skyddas	cm	10	10
Vikt			
Värmeinsats + Förbränningskammare	kg	171 + 75	
uppfyller krav gränsvärden för			
Tyskland/ Österrike / Schweiz / Norge		1.BImSchV (Stufe 2) / 15a BVG (2015) / LRV / -	

1) Stryplucka rekommenderad

2) Riktvärde. Beräknat enligt dimensioneringsdiagram för bredvidstående ackumulatormassa, resp. beräknad

3) Värdena har fastställts med gallerdiametrarna; ugnshölje värmeemitterande konstruktion

4) för värmeinsats / bränningsrör / metallisk uppvärmningsyta

Ulrich Brunner GmbH
Zellhuber Ring 17 -18
D-84307 Eggenfelden
Telefon: +49 / (0)87 21 / 7 71-0
Telefax: +49 / (0)87 21 / 7 71-100
info@brunner.eu | www.brunner.eu