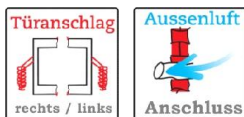


## Kakelugnsvärmeinsatser från BRUNNER

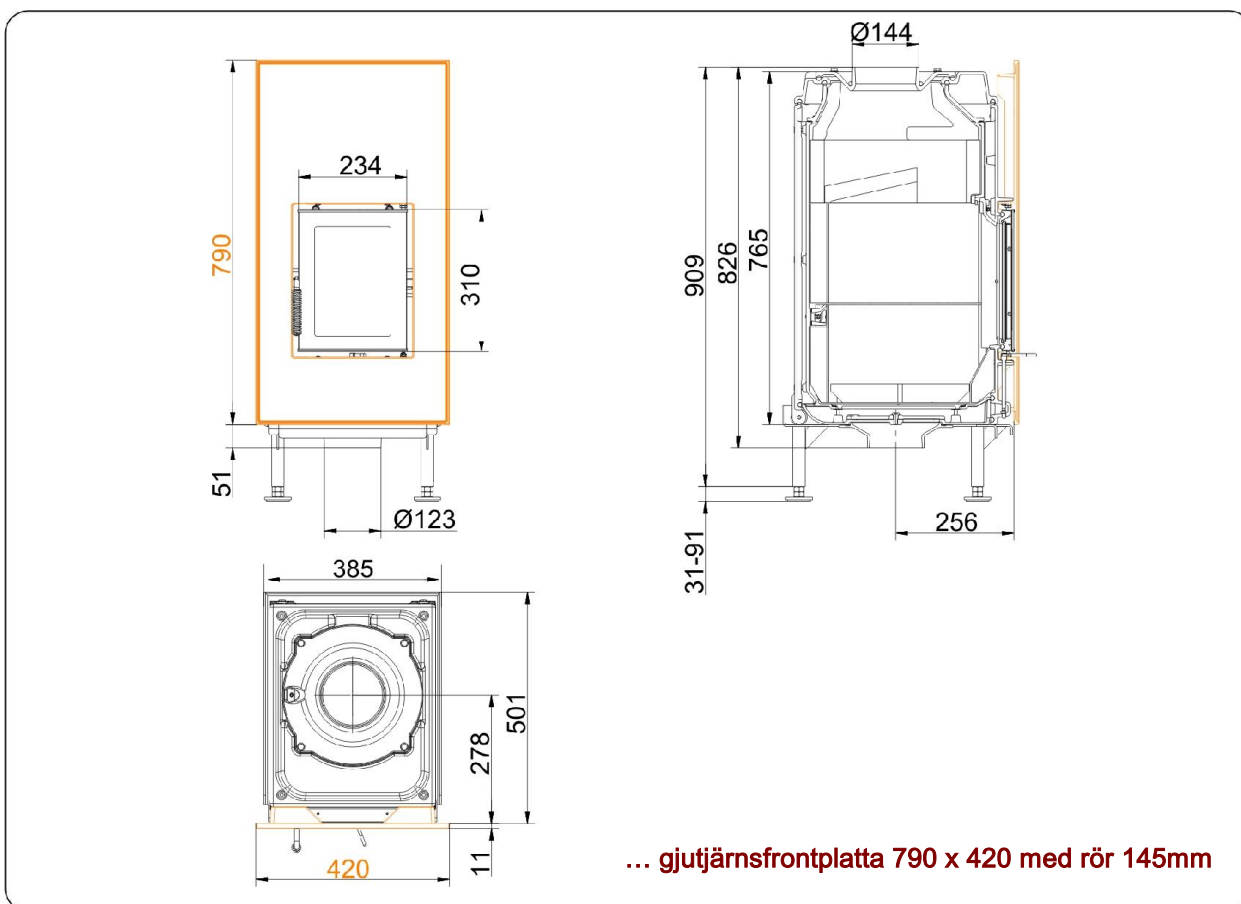
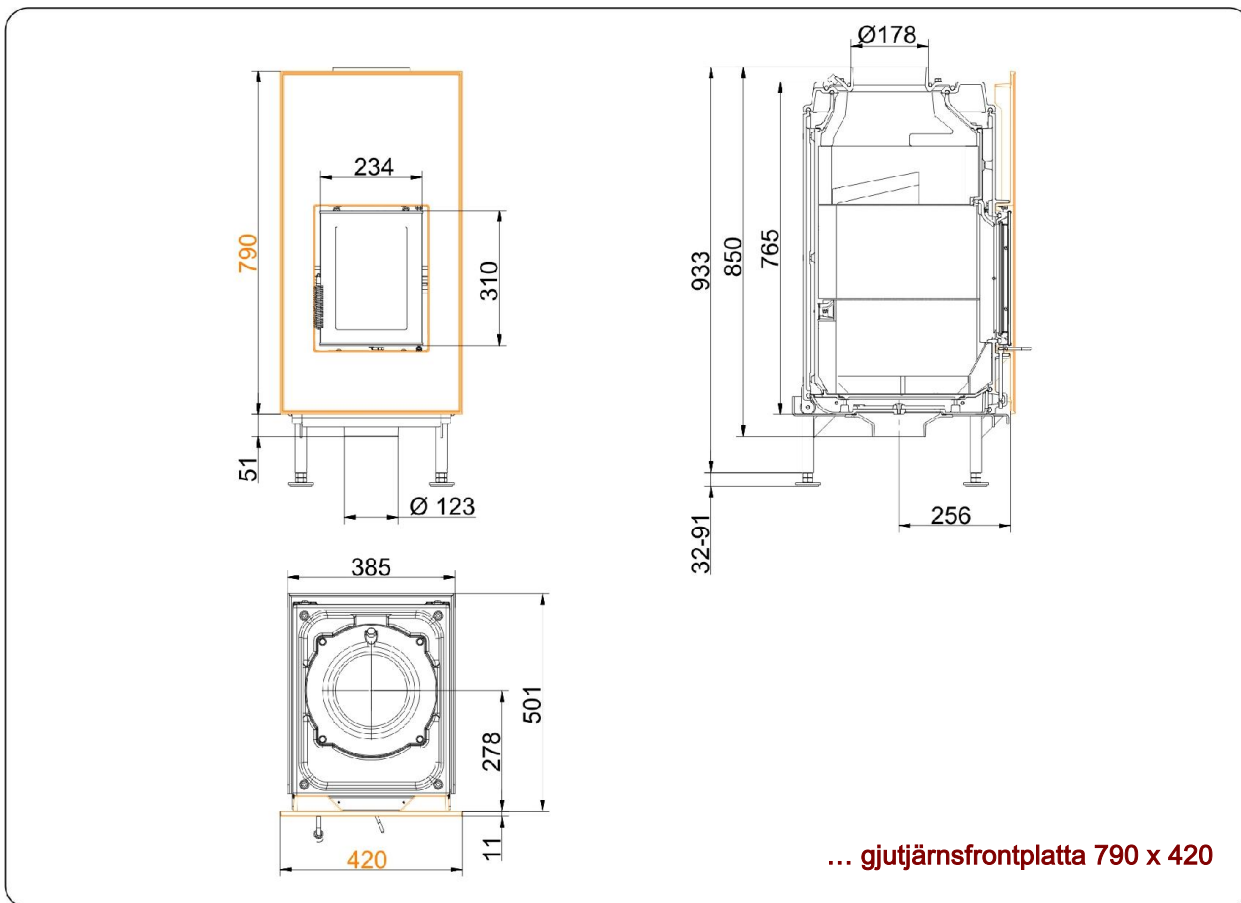


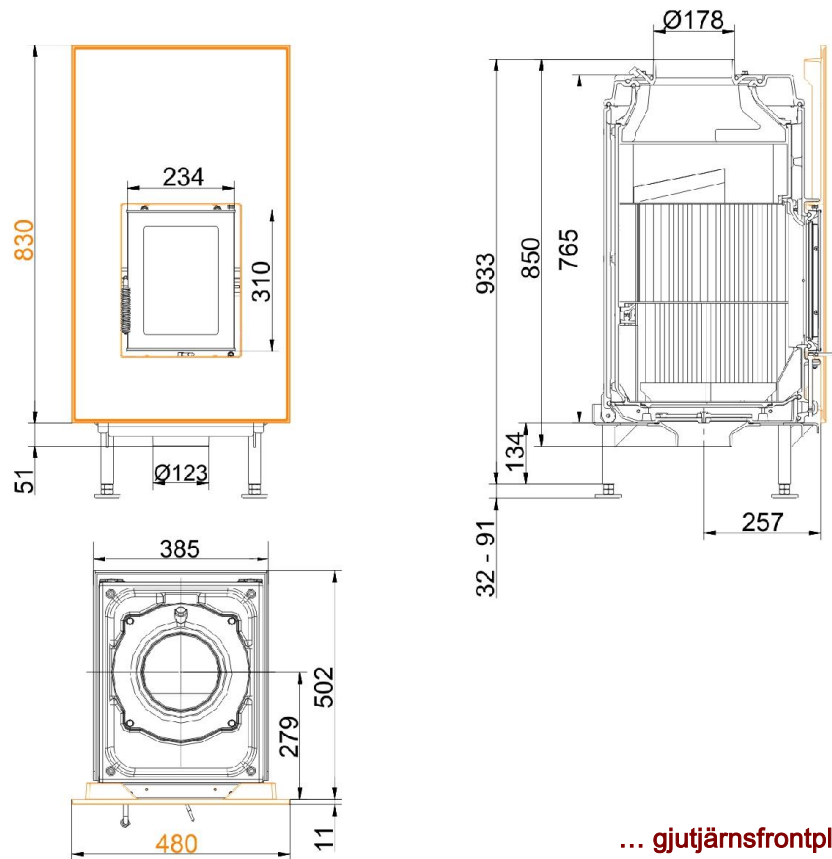
### KKE 33

Utgåva: 01.04.2015

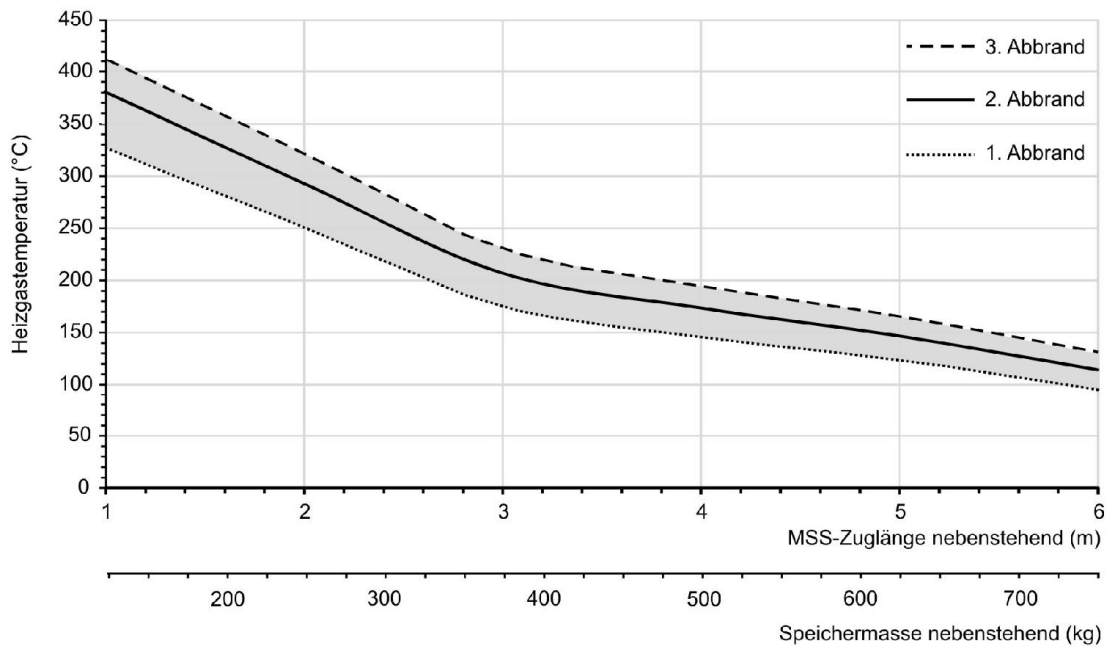


**BRUNNER**<sup>®</sup>  
*made in germany*





... gjutjärnsfrontplatta 830 x 480



... Dimensioneringsdiagram för bredvidstående ackumulatormassa

# Planering och montering

## KKE 33

Testad enligt		EN 13229 W	EN 13229 WA
Värden vid driftsätt		Nominell last	Värmedrift
Lämpad för konstruktionstyper enligt bestämmelse		OK	OK
<b>Data för funktionsbevis</b>			
Märkvärmeeffekt	kW	7	
Vedåtgång	kg/h	2,0	3,2
Eldningseffekt	kW	8,0	13
Avgas massaström	g/s	8	13
Rörtemperatur (framför uppvärmningsyta)	°C	570	620
Avgastemperatur enligt			
påsatt stålplåtkåpa	°C	-	-
1 x bredvidstående gjutjärns-uppvärmningsyta (GNF10)	°C	110	160
värmeringar (MAS) <sup>1)</sup>	°C	-	-
4,1 m bredvidstående keramisk uppvärmningsyta <sup>2)</sup>	°C	-	180
2,8 m värmelagringsmodul (MSS) <sup>2)</sup>	°C	-	215
panndel	°C	-	-
nödvändigt transporttryck	Pa	12	15
Förbränningsluftåtgång	m <sup>3</sup> /h	20	35
Förbränningsluftanslutning Ø	mm	125	125
<b>Värmefördelning</b>			
Värmeinsats / uppvärmningsyta	%	40 / 50	40 / 50
Siktruta (enkel- / dubbelruta)	%	- / 10	- / 10
Panna	%	-	-
<b>Luftvärsnitt</b> <sup>4)</sup>			
Tilluft	cm <sup>2</sup>	400 / 250 / 550	400 / 250 / 550
Cirkulationsluft	cm <sup>2</sup>	400 / 250 / 550	400 / 250 / 550
<b>Min avstånd eldstad</b>			
mot isoleringsskikt	cm	8	8
mot uppställningsgolvet	cm	15	15
<b>Värmeisolering utan / med</b> <sup>3)</sup> luftgaller			
Monteringsvägg	cm	10 / 7	10 / 7
Golv	cm	0	0
Tak	cm	22 / 16	22 / 16
Värmeisolering kring genomvärmningsdörr	cm	-	-
Tegelfodring framför väggen som ska skyddas	cm	10	10
<b>Vikt</b>			
Värmeinsats + Förbränningskammare	kg	166 + 38	
<b>uppfyller krav gränsvärden för</b>			
Tyskland/ Österrike / Schweiz / Norge		1.BImSchV (Stufe 2) / 15a BVG (2015) / LRV / -	

1) Stryplucka rekommenderad

2) Riktvärde. Beräknat enligt dimensioneringsdiagram för bredvidstående ackumulatormassa, resp. beräknad

3) Värdena har fastställts med gallerdiametrarna; ugnshölje värmeemitterande konstruktion

4) för värmeinsats / bränningsrör / metallisk uppvärmningsyta

Ulrich Brunner GmbH  
Zellhuber Ring 17 -18  
D-84307 Eggenfelden  
Telefon: +49 / (0)87 21 / 7 71-0  
Telefax: +49 / (0)87 21 / 7 71-100  
info@brunner.eu | www.brunner.eu

**BRUNNER**<sup>®</sup>