

Pannteknik från BRUNNER



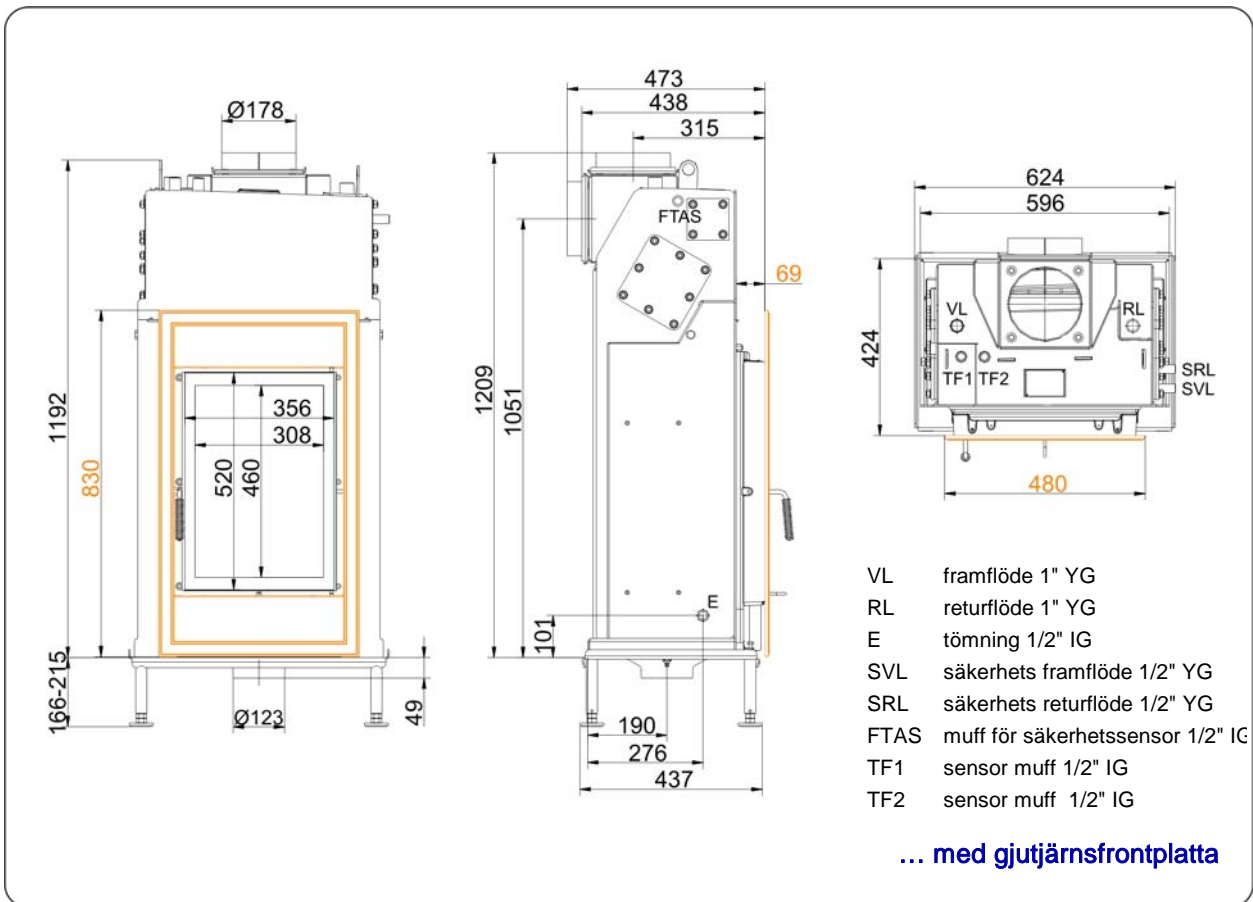
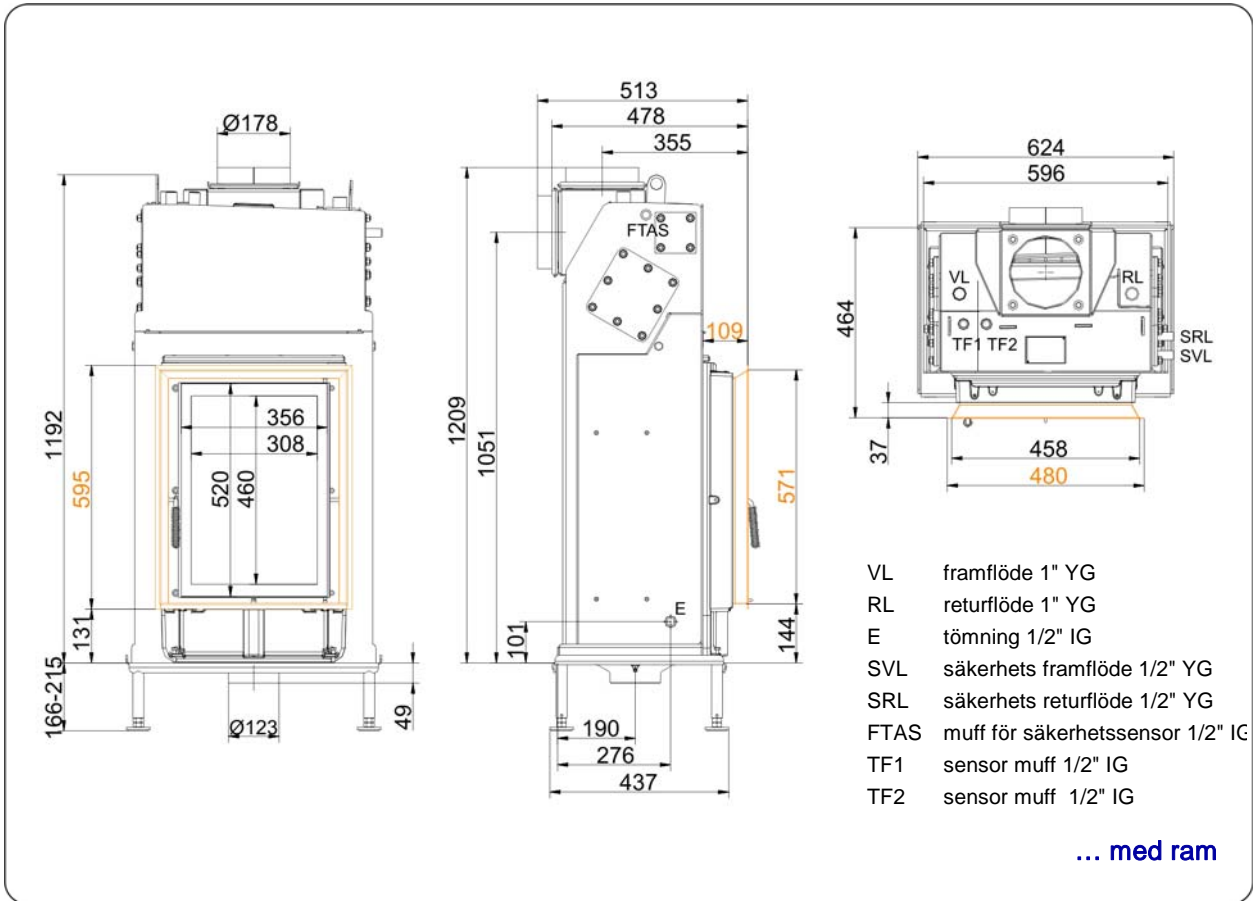
HKD 2.2k-SK

Utgåva: 27.06.2013



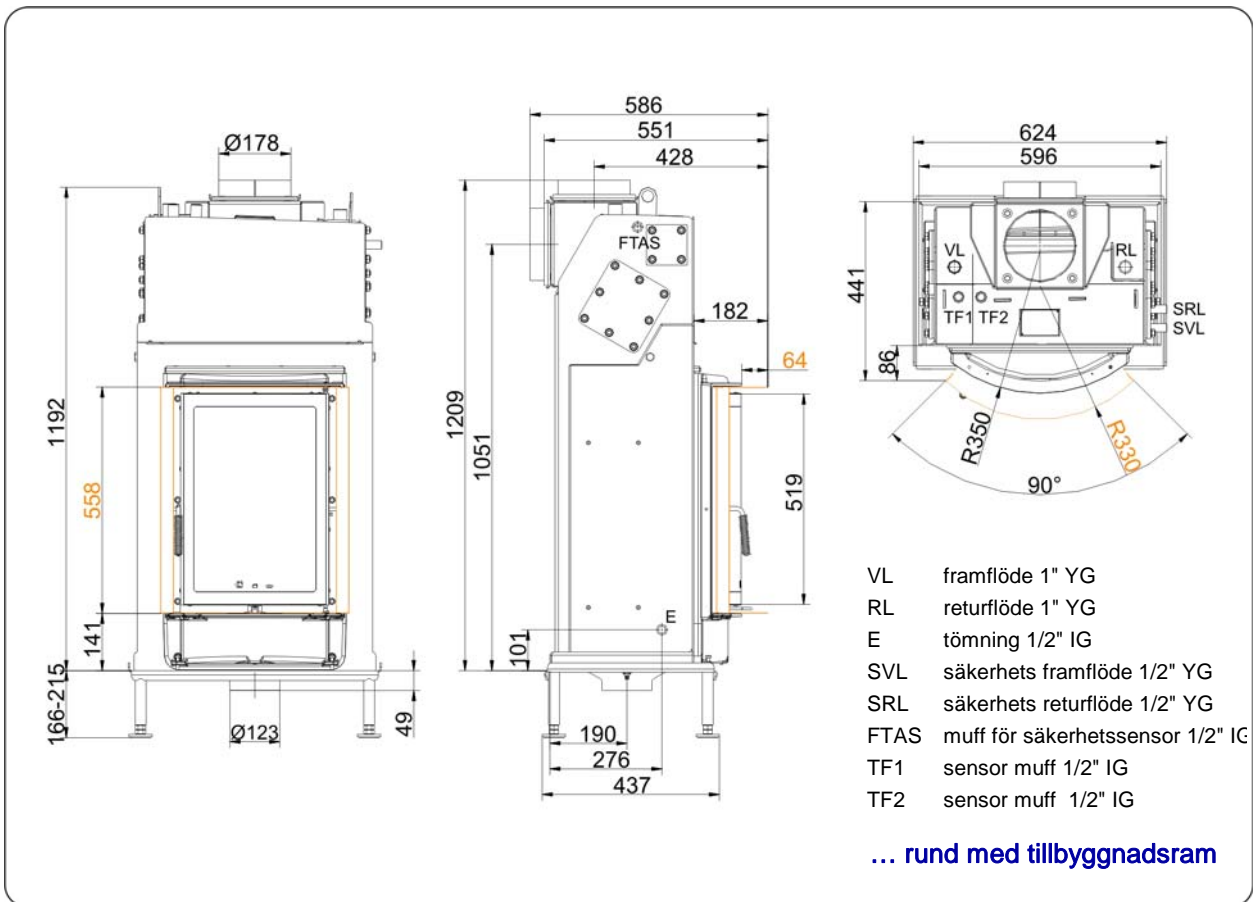
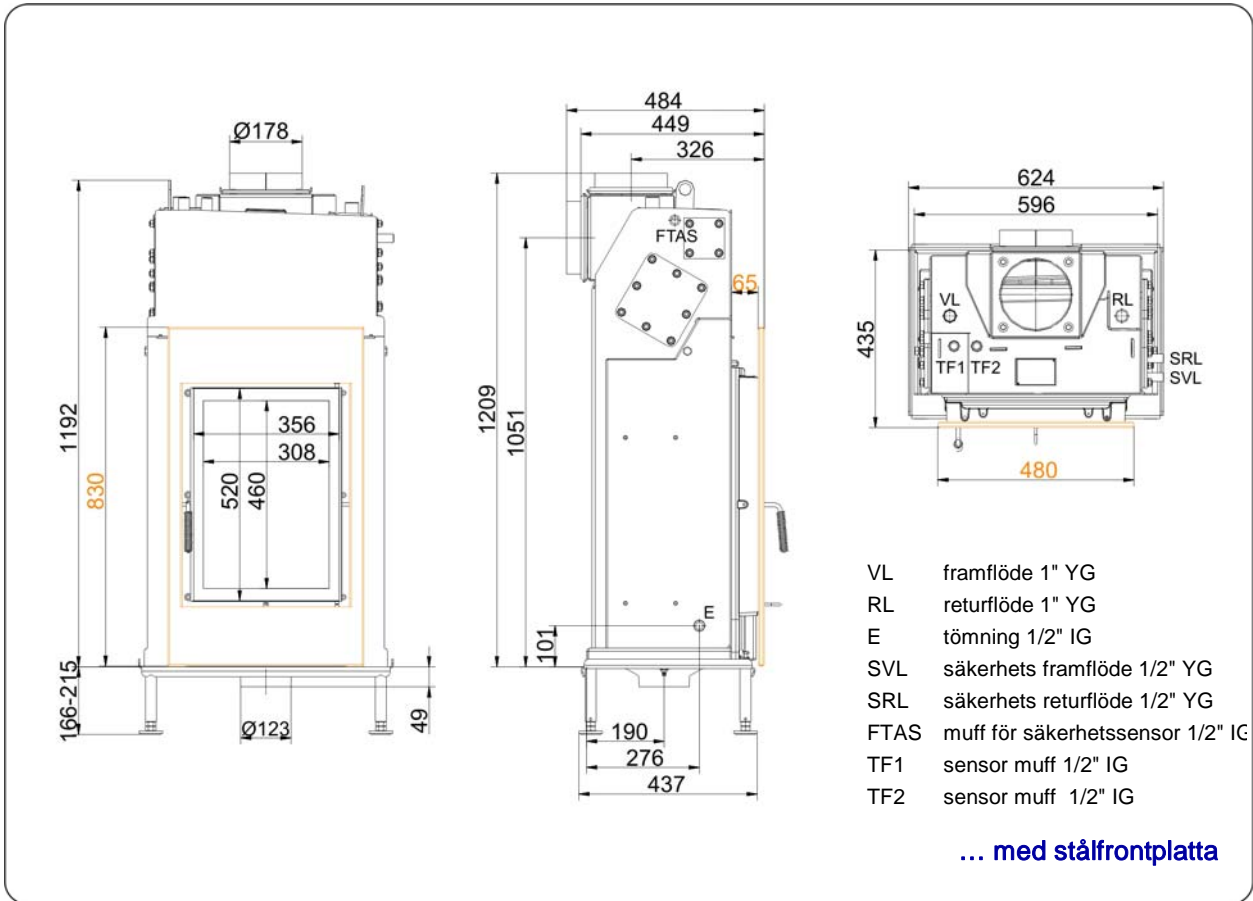
BRUNNER[®]
made in germany

Måttblad | **HKD 2.2k-SK**



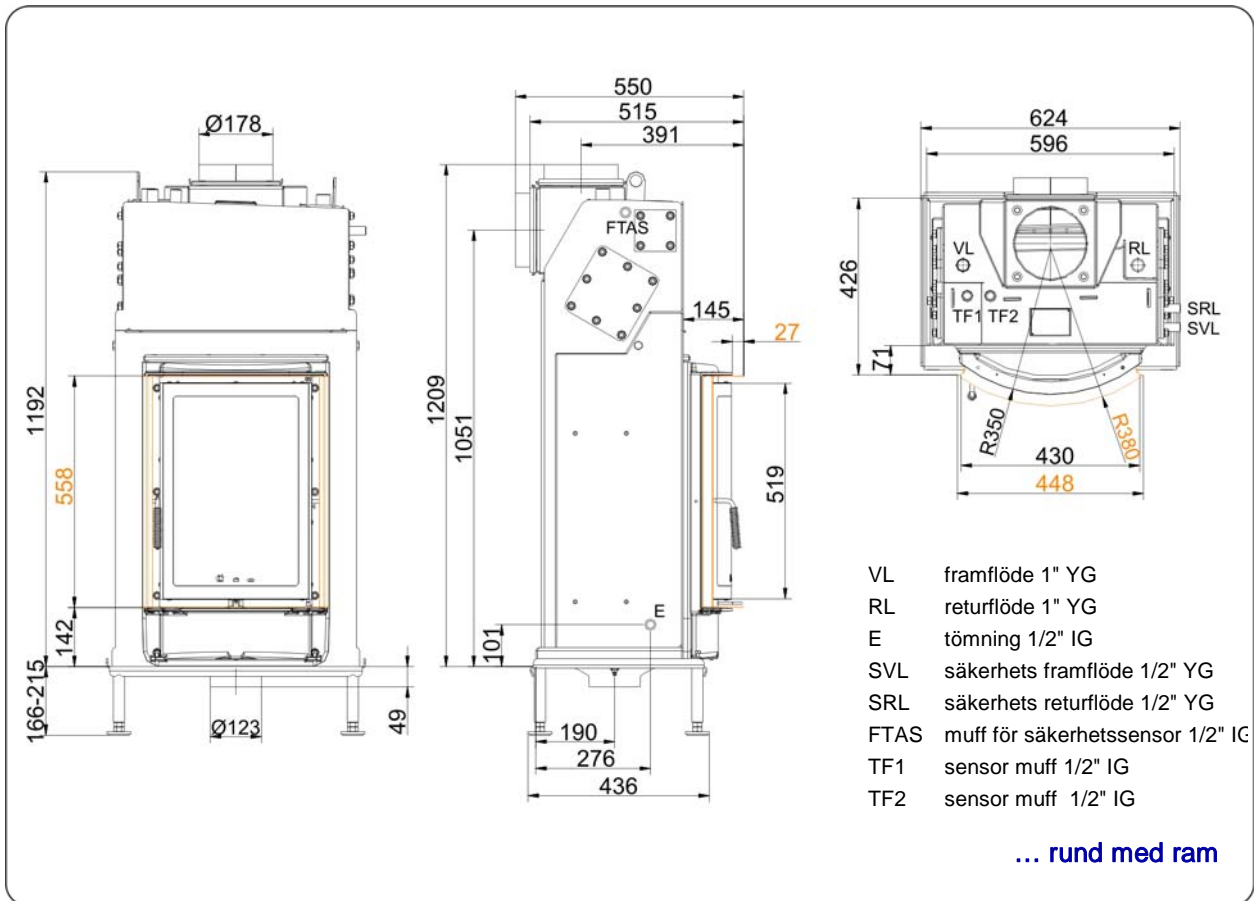
Vi rekommenderar PaletteCAD för CAD-planering. Fortlöpande uppdaterade måttritningar finns på www.brunner.de
 Ram / frontvariant markerad med färg.

Måttblad | **HKD 2.2k-SK**



Vi rekommenderar PaletteCAD för CAD-planering. Fortlöpande uppdaterade måttritningar finns på www.brunner.de
 Ram / frontvariant markerad med färg.

Måttblad | **HKD 2.2k-SK**



Planering och montering

HKD 2.2k-SK

Testad enligt

EN 13229 W

EN 13229 W

Data för funktionsbevis

Märkvärmeeffekt	kW	8	-
Vedåtgång	kg/h	2,5	4
Eldningseffekt	kW	10	17
Avgas massaström	g/s	9	15
Rörtemperatur (framför uppvärmningsyta)	°C	-	-
Avgastemperatur enligt			
påsett stålplåtkåpa	°C	-	-
bredvidstående gjutjärns-uppvärmningsyta (GNF10)	°C	-	-
värmeringar (MAS) ¹⁾	°C	-	-
bredvidstående keramisk uppvärmningsyta ²⁾	°C	-	-
värmelagringsmodul (MSS) ²⁾	°C	-	-
panndel	°C	210	255
nödvändigt transporttryck	Pa	12	12
Förbränningsluftåtgång	m ³ /h	25	40
Förbränningsluftanslutning Ø	mm	125	125

Värmefördelning

Värmeinsats / uppvärmningsyta	%	10 / -	10 / -
Sikruter (enkel- / dubbelruta)	%	25 / 20	25 / 20
Panna	%	65 / 70	65 / 70

Gallerdiameter för maximal varmluffteffekt

Tilluft	cm ²	400	400
Cirkulationsluft	cm ²	400	400

Avstånd värmekammare

mot värmekammarväggen	cm	6	6
mot uppställningsgolvet	cm	15	15

Värmeisolering utan / med ³⁾ luftgaller

Monteringsvägg	cm	0	0
Golv	cm	0	0
Tak	cm	4	4
Tegelfodring framför väggen som ska skyddas	cm	10	10

Panndata

max driftryck	bar	3	3
max ingångstemperatur	°C	100	100
Vatteninnehåll	liter	36	36
Anslutningar ingång/retur	inch	1	1

Vikt

Värmeinsats + Förbränningskammare	kg	276 + 52	
-----------------------------------	----	----------	--

uppfyller krav gränsvärden för

Tyskland/ Österrike / Schweiz / Norge

1.BImSchV (Stufe 2) / 15a BVG / LRV / -

1) Stryplucka rekommenderad

2) Riktvärde resp. beräknat funktionsbevis nödvändigt

3) Värdena har fastställts med gallerdiameterarna; ugnshölje värmeemitterande konstruktion

Ulrich Brunner GmbH
Zellhuber Ring 17 -18
D-84307 Eggenfelden
Telefon: +49 / (0)87 21 / 7 71-0
Telefax: +49 / (0)87 21 / 7 71-100
info@brunner.eu | www.brunner.eu