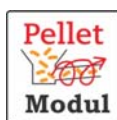




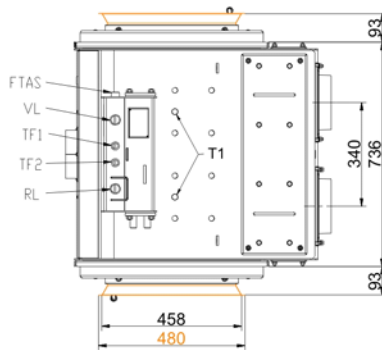
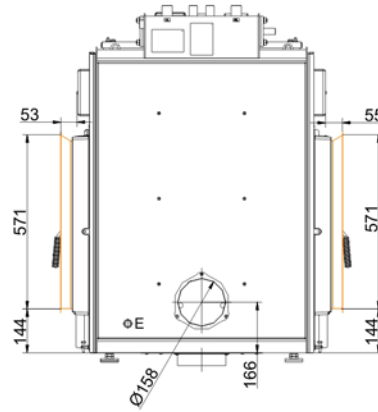
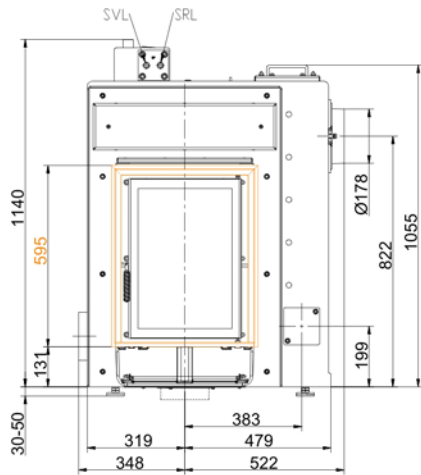
HKD 2.2 XL-SK Tunnel

Utgåva: 08.04.2014



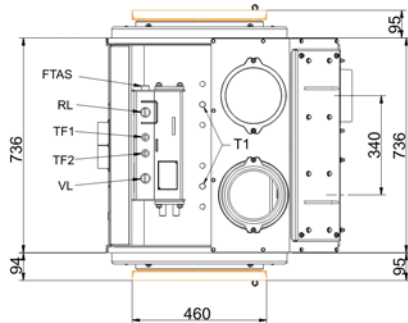
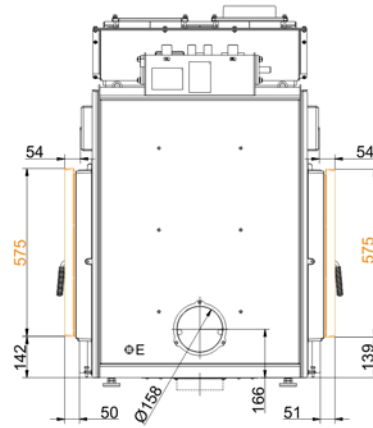
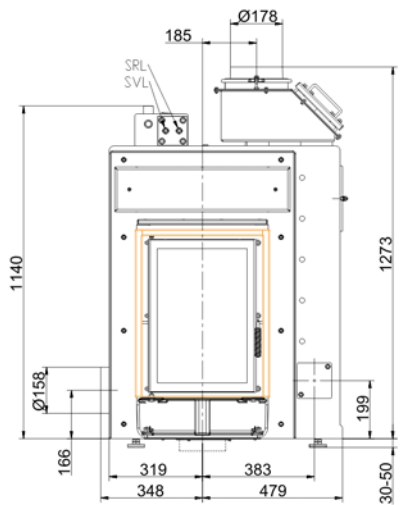
BRUNNER[®]
made in germany

Måttblad | HKD 2.2 XL-SK Tunnel



- VL framflöde 1" YG
- RL returflöde 1" YG
- E tömning 1/2" IG
- SVL säkerhets framflöde 1/2" YG
- SRL säkerhets returflöde 1/2" YG
- FTAS muff för säkerhetssensor 1/2" IG
- TF1 sensor muff 1/2" IG
- TF2 sensor muff 1/2" IG

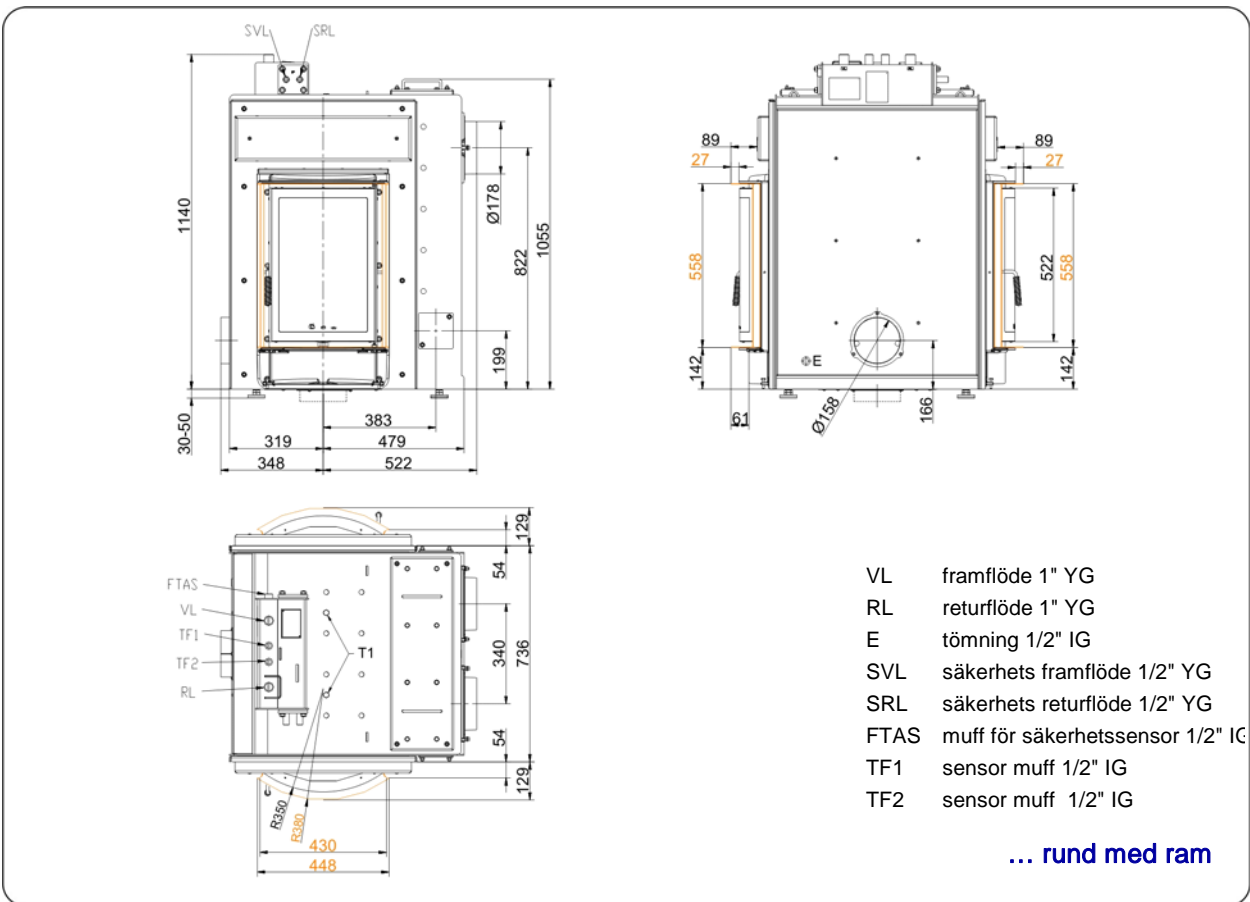
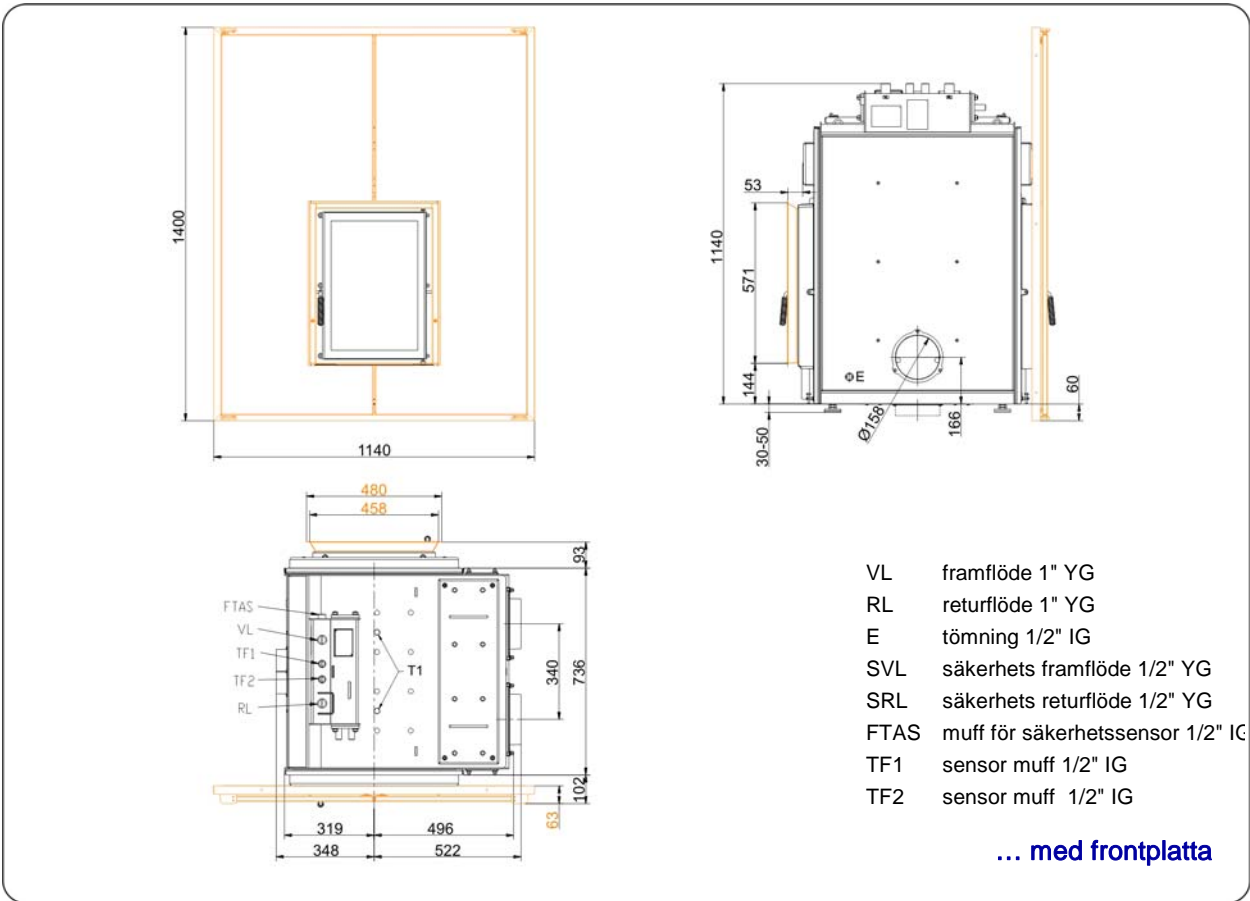
... med ram



- VL framflöde 1" YG
- RL returflöde 1" YG
- E tömning 1/2" IG
- SVL säkerhets framflöde 1/2" YG
- SRL säkerhets returflöde 1/2" YG
- FTAS muff för säkerhetssensor 1/2" IG
- TF1 sensor muff 1/2" IG
- TF2 sensor muff 1/2" IG

... med rökgasadapter och tillbyggnadsram

Måttblad | HKD 2.2 XL-SK Tunnel



Vi rekommenderar PaletteCAD för CAD-planering. Fortlöpande uppdaterade måttritningar finns på www.brunner.de
 Ram / frontvariant markerad med färg.

Planering och montering

HKD 2.2 XL-SK Tunnel

Testad enligt

EN 13229 W

EN 13229 W

Data för funktionsbevis

Märkvärmeeffekt	kW	13	21
Vedåtgång	kg/h	3,5	5,5
Eldningseffekt	kW	15	23
Avgas massaström	g/s	10	19
Rörtemperatur (framför uppvärmningsyta)	°C	330	380
Avgastemperatur enligt			
på satt stålplåtkåpa	°C	-	-
1 x bredvidstående gjutjärns-uppvärmningsyta (GNF10)	°C	135	180
värmeringar (MAS) ¹⁾	°C	-	-
5,5 m bredvidstående keramisk uppvärmningsyta ²⁾	°C	-	180
4,5 m värmelagringsmodul (MSS) ²⁾	°C	-	180
panndel	°C	115	150
nödvändigt transporttryck	Pa	15	15
Förbränningsluftåtgång	m ³ /h	30	45
Förbränningsluftanslutning Ø	mm	160	160

Värmefördelning

Värmeinsats / uppvärmningsyta	%	10 / 35 - 40	10 / 35 - 40
Siktruta (enkel- / dubbelruta)	%	35 / 30	35 / 30
Panna	%	20 - 60	20 - 60

Gallerdiameter för maximal varmlufteffekt

Tilluft	cm ²	1000	1000
Cirkulationsluft	cm ²	1000	1000

Avstånd värmekammare

mot värmekammarväggen	cm	6	6
mot uppställningsgolvet	cm	6	6

Värmeisolering utan / me ³⁾ luftgaller

Monteringsvägg	cm	8 / 6	8 / 6
Golv	cm	0	0
Tak	cm	13 / 10	13 / 10
Tegelfodring framför väggen som ska skyddas	cm	10	10

Panndata

max drifttryck	bar	3	3
max ingångstemperatur	°C	100	100
Vatteninnehåll	liter	88	88
Anslutningar ingång/retur	inch	1	1

Vikt

Värmeinsats + Förbränningskammare	kg	462 + 86	
-----------------------------------	----	----------	--

uppfyller krav gränsvärden för

Tyskland/ Österrike / Schweiz / Norge

1.BImSchV (Stufe 2) / 15a BVG / LRV / -

1) Stryplucka rekommenderad

2) Riktvärde resp. beräknat funktionsbevis nödvändigt

3) Värdena har fastställts med gallerdiametrarna; ugnshölje värmeemitterande konstruktion

Ulrich Brunner GmbH
Zellhuber Ring 17 -18
D-84307 Eggenfelden
Telefon: +49 / (0)87 21 / 7 71-0
Telefax: +49 / (0)87 21 / 7 71-100
info@brunner.eu | www.brunner.eu