



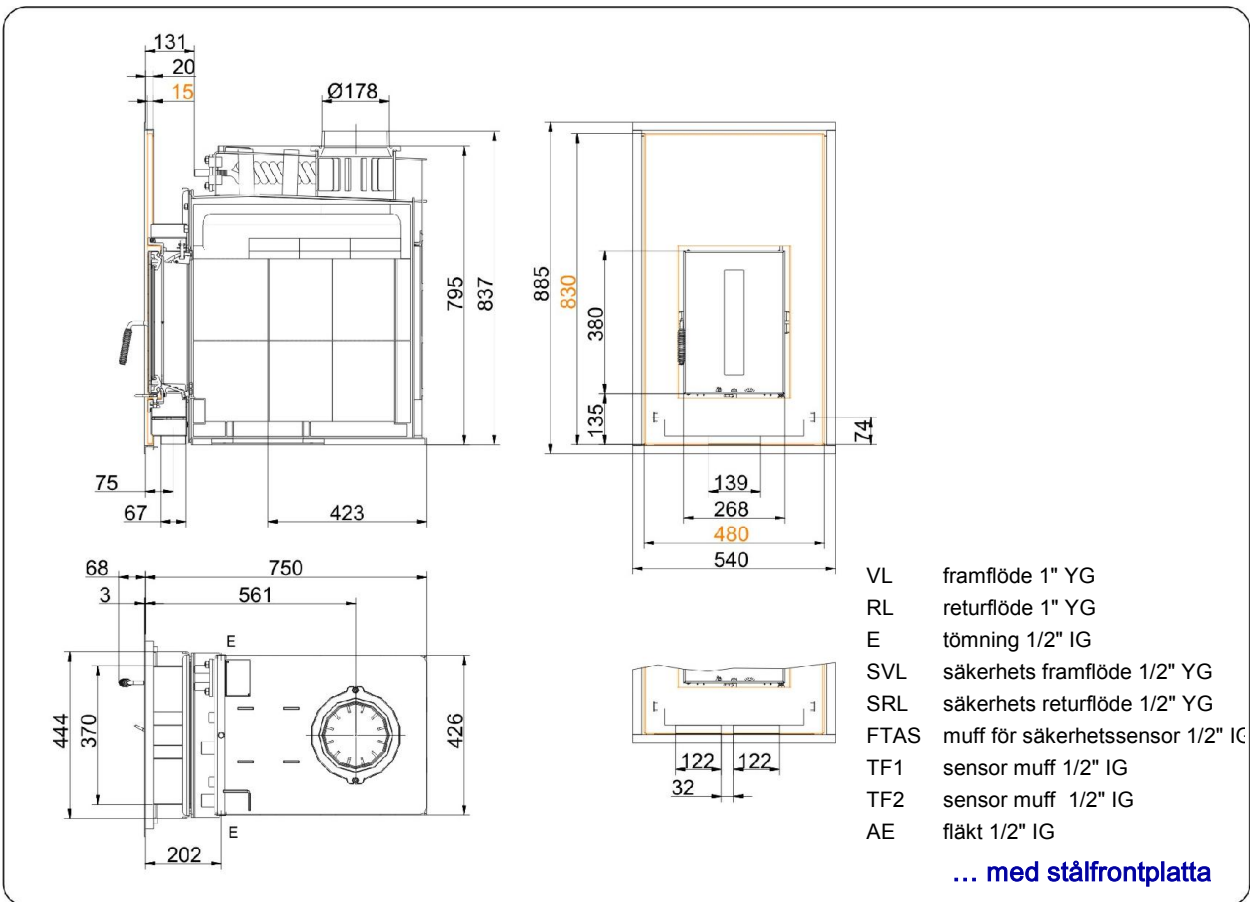
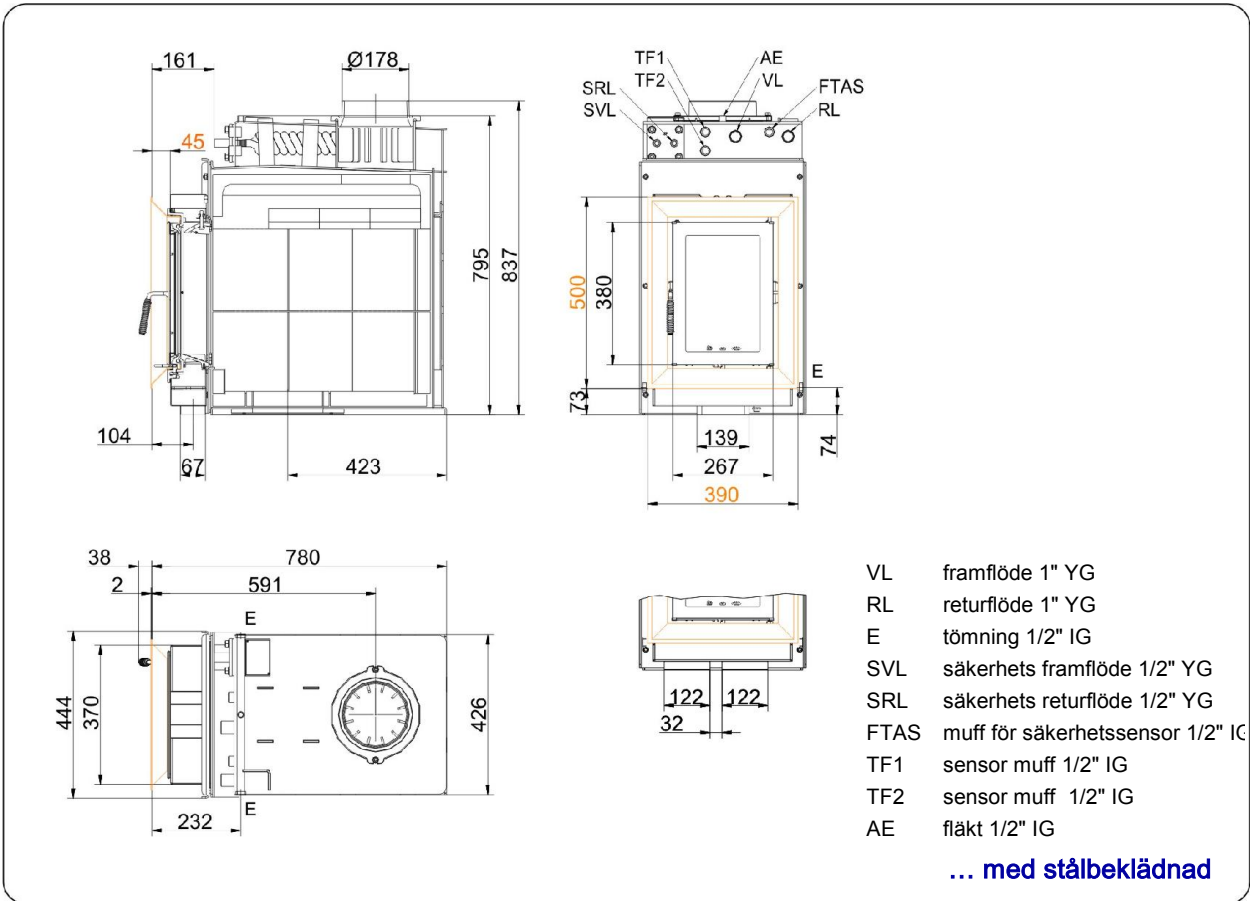
## Kompakt-Kessel B8

Utgåva: 26.03.2015



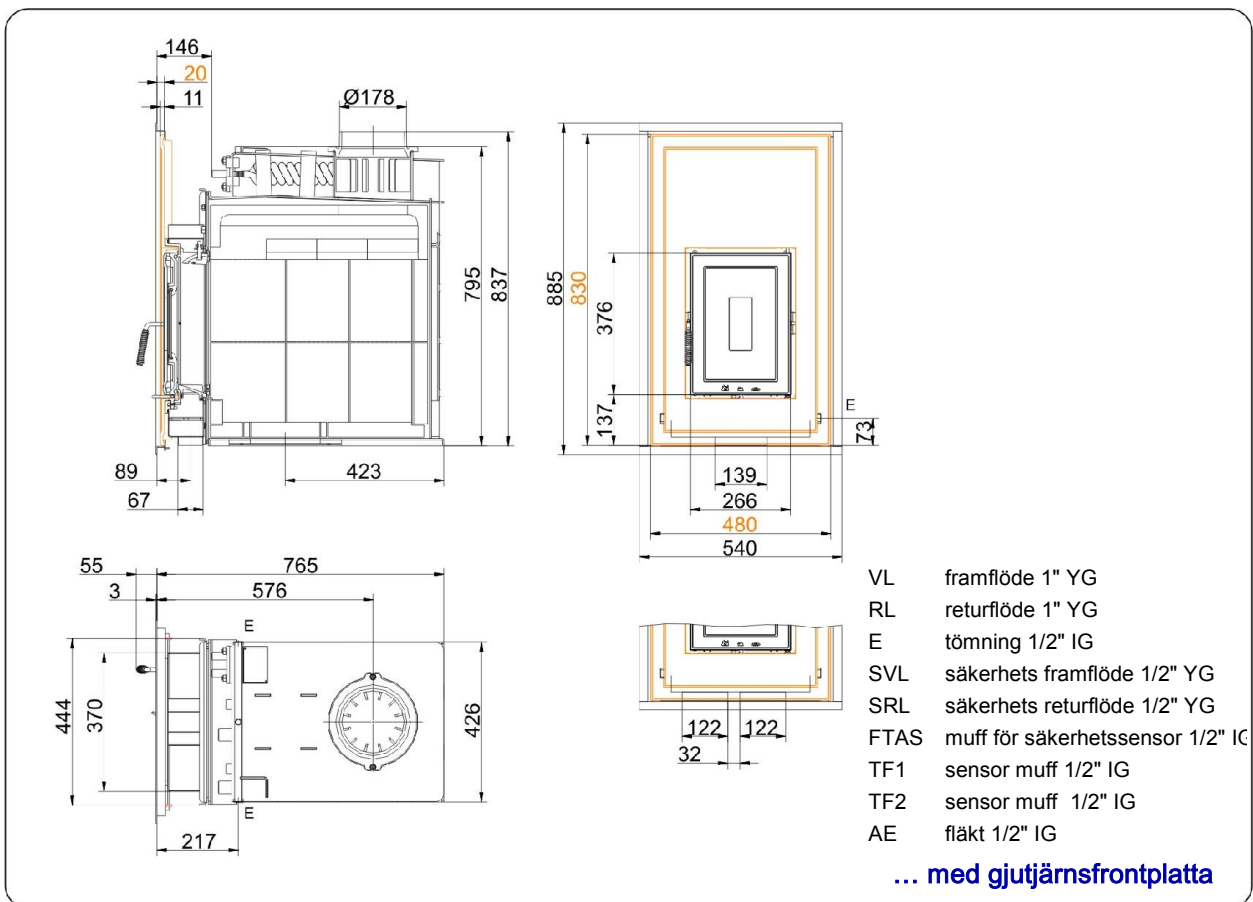
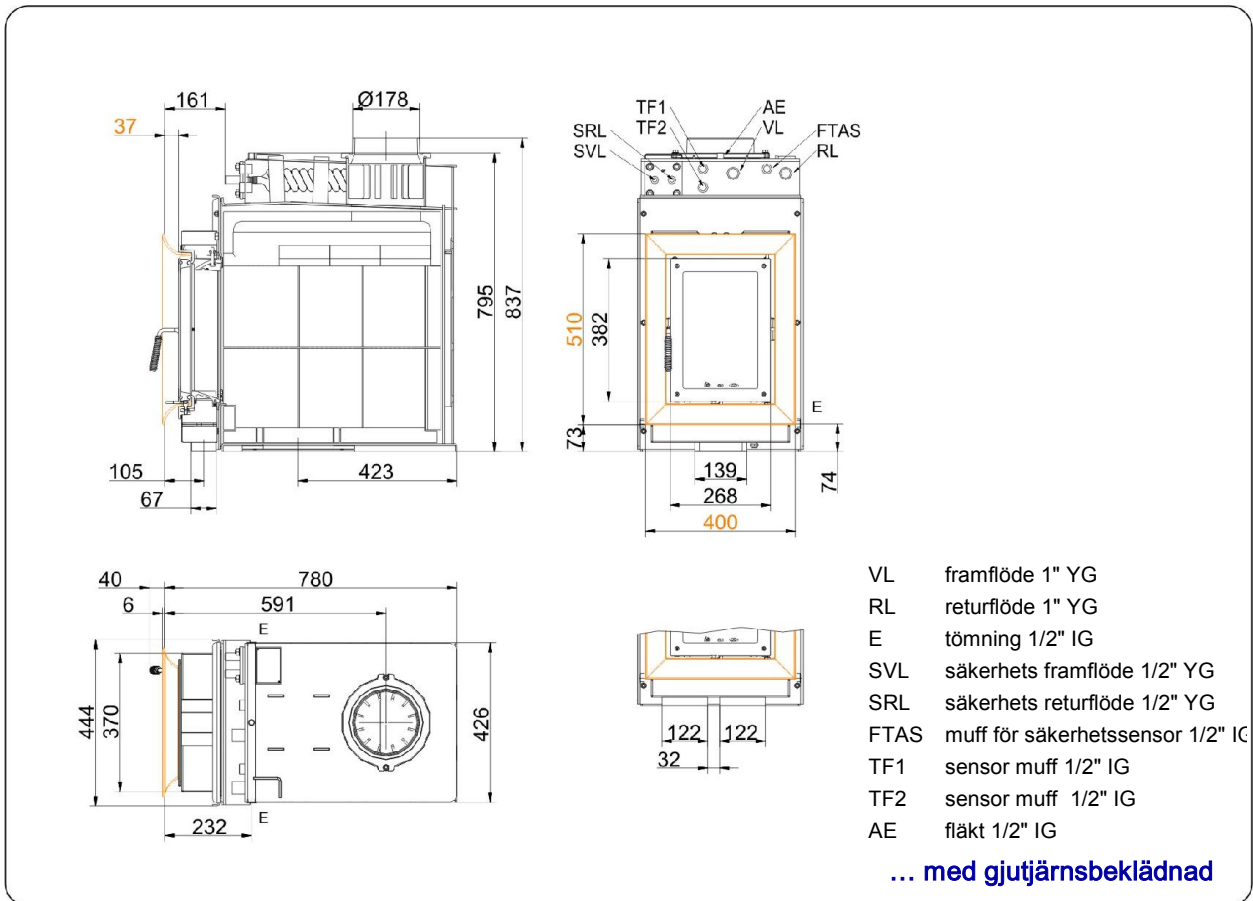
**BRUNNER**<sup>®</sup>  
*made in germany*

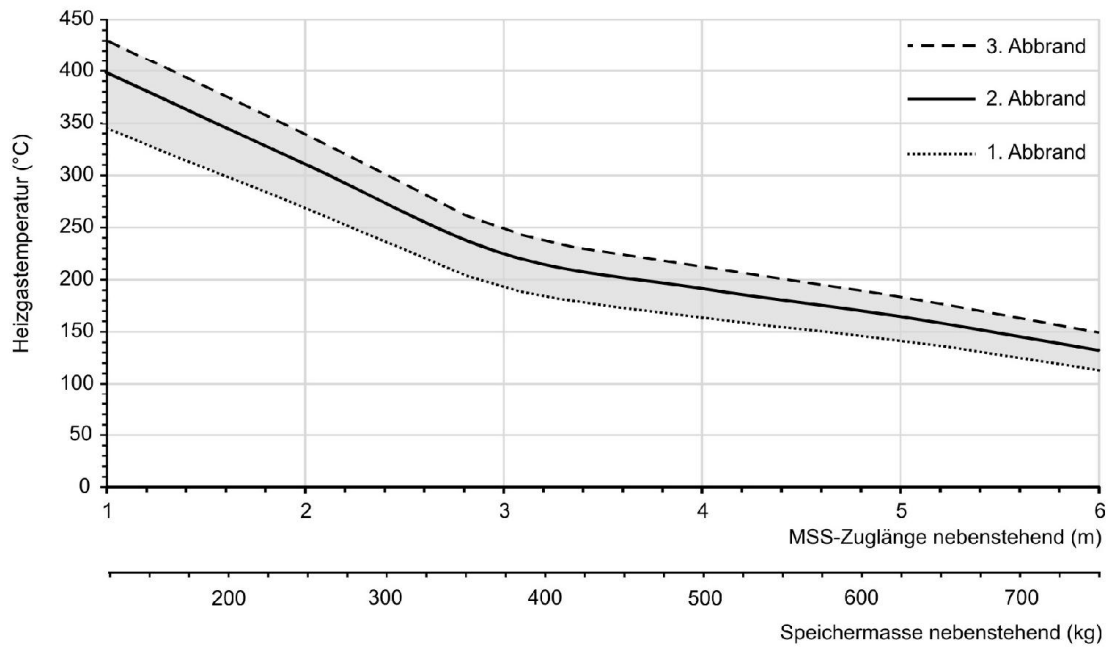
# Måttblad | Kompakt-Kessel B8



Vi rekommenderar PaletteCAD för CAD-planering. Fortlöpande uppdaterade måttritningar finns på [www.brunner.de](http://www.brunner.de)  
 Ram / frontvariant markerad med färg.

## Måttblad | Kompakt-Kessel B8





**... Dimensioneringsdiagram för bredvidstående ackumulatormassa**

# Planering och montering

## Kompakt-Kessel B8

Testad enligt	EN 13229 W	EN 13229 W
Värden vid driftsätt	Nominell last	Praktiskt utprovad

### Data för funktionsbevis

Märkvärmeeffekt	kW	13	-
Vedåtgång	kg/h	3,8	5,3
Eldningseffekt	kW	15,5	22,5
Avgas massaström	g/s	13	19
Rörtemperatur (framför uppvärmningsyta)	°C	495	520
Avgastemperatur enligt			
på satt stålplåtkåpa	°C	-	-
1 x bredvidstående gjutjärns-uppvärmningsyta (GNF10)	°C	160	240
värmeringar (MAS) <sup>1)</sup>	°C	-	-
4,9 m bredvidstående keramisk uppvärmningsyta <sup>2)</sup>	°C	-	180
3,4 m värmelagringsmodul (MSS) <sup>2)</sup>	°C	-	210
panndel	°C	-	-
nödvändigt transporttryck	Pa	12	15
Förbränningsluftåtgång	m <sup>3</sup> /h	35	45
Förbränningsluftanslutning Ø	mm	125	125

### Värmefördelning

Värmeinsats / uppvärmningsyta	%	12 / 45	12 / 45
Siktruta ( enkel- / dubbelruta)	%	- / 10	- / 10
Panna	%	33	33

### Luftvärsnitt <sup>4)</sup>

Tilluft	cm <sup>2</sup>	200 / 250 / 550	200 / 250 / 550
Cirkulationsluft	cm <sup>2</sup>	200 / 250 / 550	200 / 250 / 550

### Min avstånd eldstad

mot Isoleringsskikt	cm	6	6
mot uppställningsgolvet	cm	15	15

### Värmeisolering utan / med <sup>3)</sup> luftgaller

Monteringsvägg	cm	10 / 7	10 / 7
Golv	cm	0 / 0	0 / 0
Tak	cm	16 / 12	16 / 12
Tegelfodring framför väggen som ska skyddas	cm	10	10

### Panndata

max drifttryck	bar	3	3
max ingångstemperatur	°C	100	100
Vatteninnehåll	liter	42	42
Anslutningar ingång/retur	inch	1	1

### Vikt

Värmeinsats + Förbränningskammare	kg	160 + 59	
-----------------------------------	----	----------	--

### uppfyller krav gränsvärden för

Tyskland/ Österrike / Schweiz / Norge	1.BImSchV (Stufe 2) / 15a BvG (2015) / - / -
---------------------------------------	--

1) Stryplucka rekommenderad

2) Richtwaarde. Berekening volgens dimensioneringsgrafiek voor nevenstaande opslagmassa of rekenkundig functiebewijs

3) Värdena har fastställts med gallerdiametrarna; ugnshölje värmeemitterande konstruktion

4) voor inzettoestel / rookbuis / metalen recuperator

Ulrich Brunner GmbH  
Zellhuber Ring 17 -18  
D-84307 Eggenfelden  
Telefon: +49 / (0)87 21 / 7 71-0  
Telefax: +49 / (0)87 21 / 7 71-100  
info@brunner.eu | www.brunner.eu

Försäljning av BRUNNER produkter sker endast via kvalificerad fackhandel  
Tekniska ändringar och sortimentsändringar förbehålles (03/15)