

Pannteknik från BRUNNER



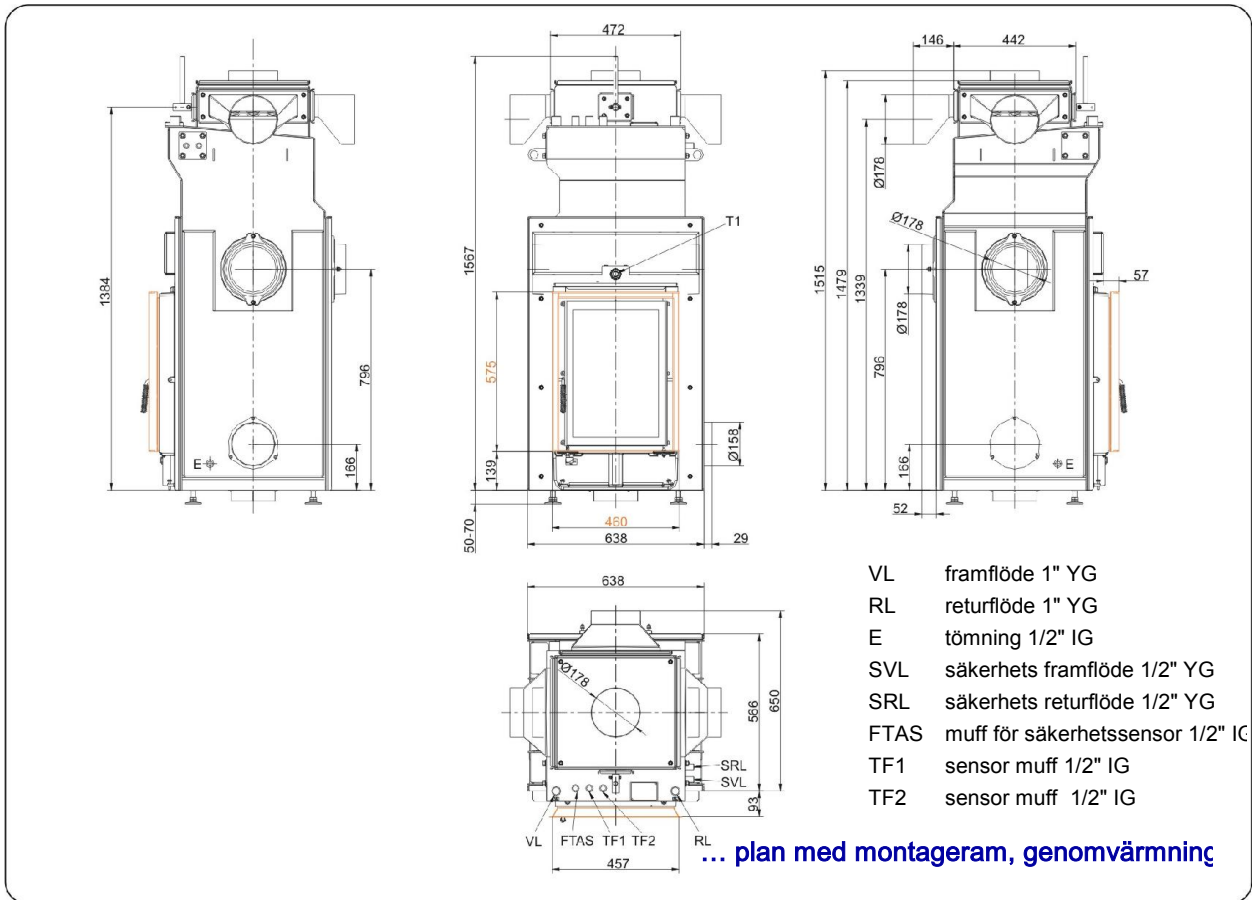
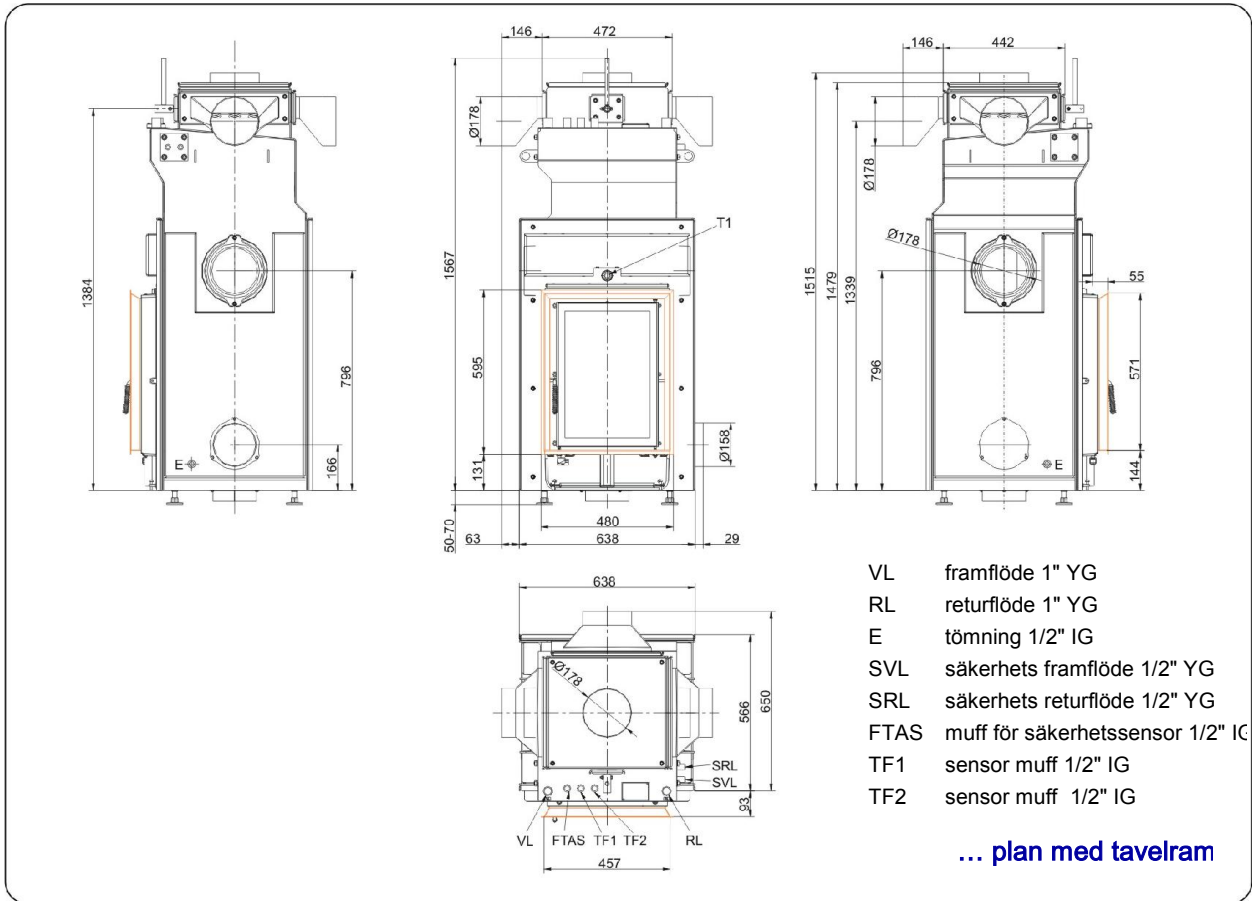
## HKD 2.2 SK

Utgåva: 15.07.2016



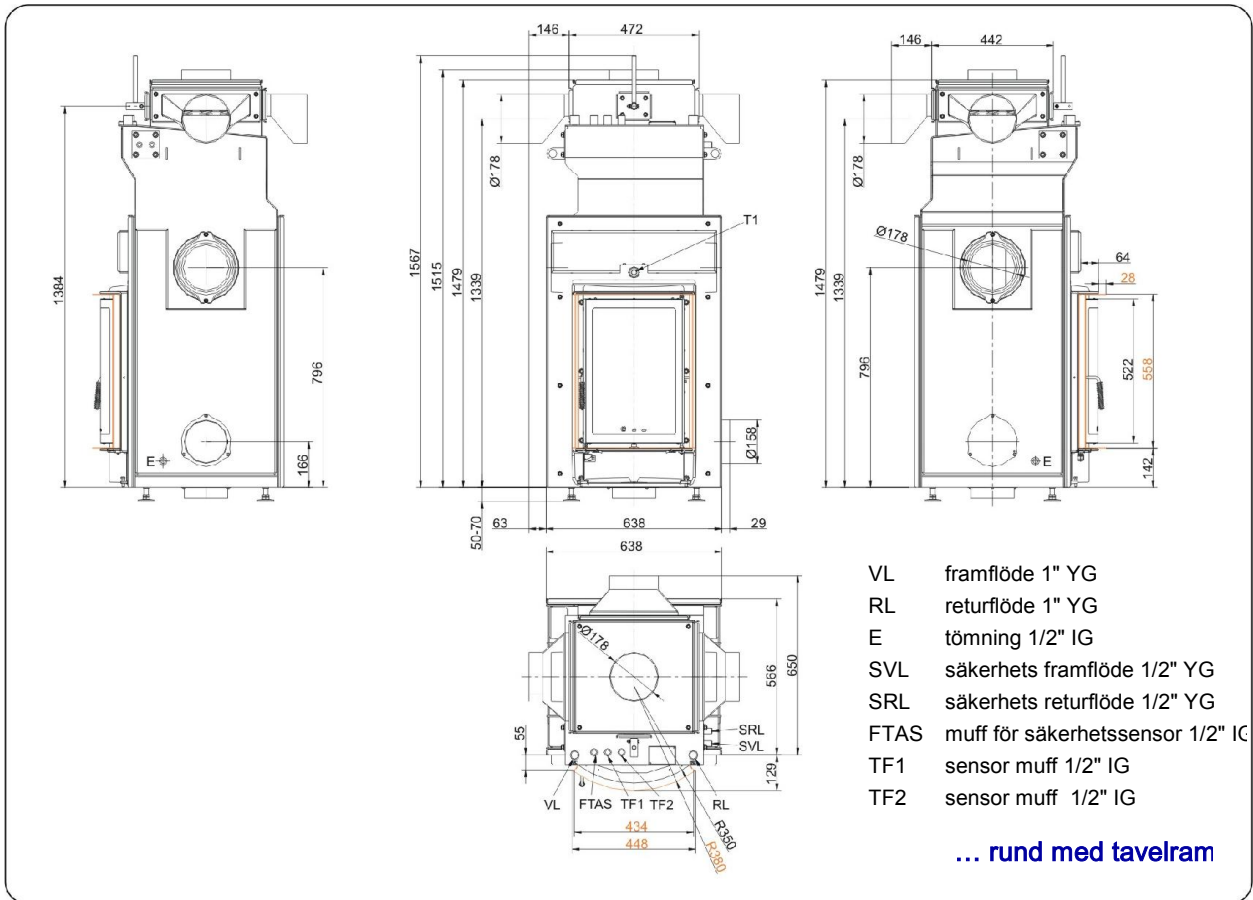
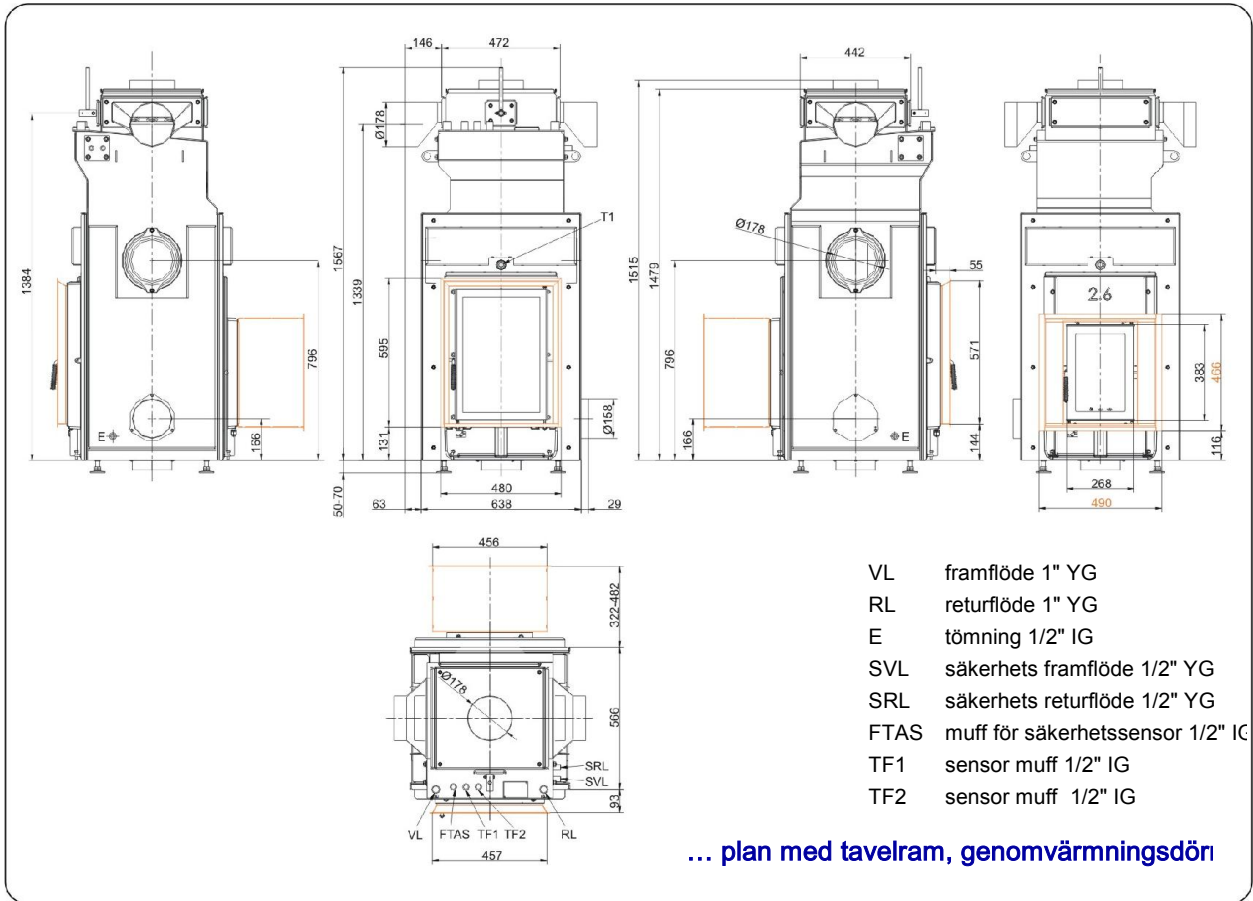
**BRUNNER**<sup>®</sup>  
*made in germany*

# Måttblad | HKD 2.2 SK

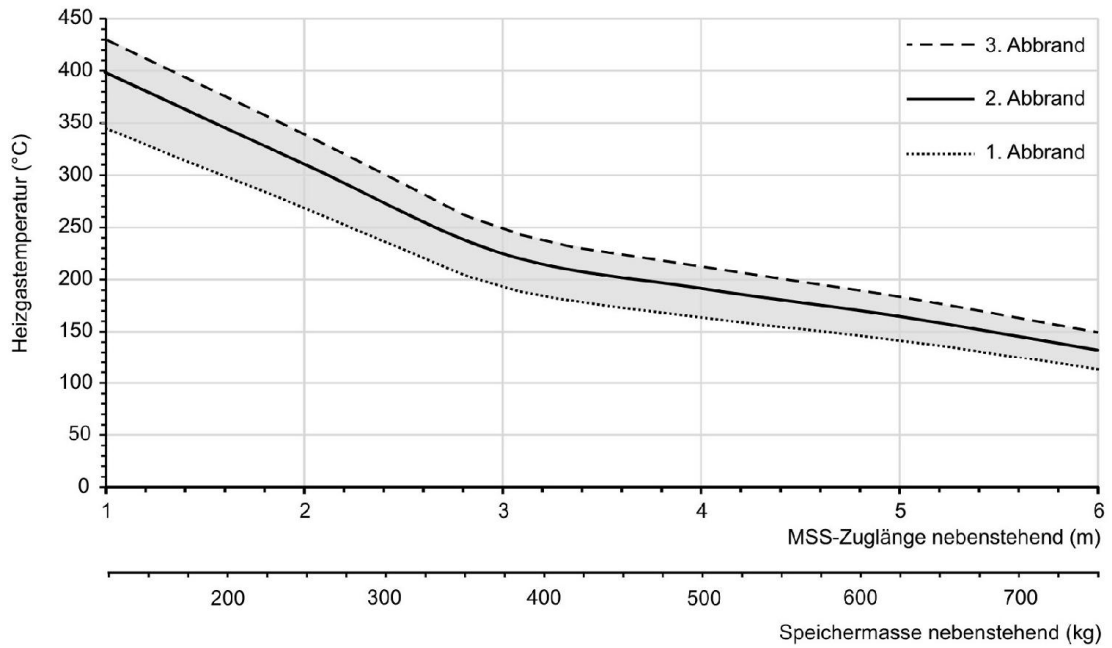


Vi rekommenderar PaletteCAD för CAD-planering. Fortlöpande uppdaterade måttritningar finns på [www.brunner.de](http://www.brunner.de)  
 Ram / frontvariant markerad med färg.

Måttblad | **HKD 2.2 SK**



Vi rekommenderar PaletteCAD för CAD-planering. Fortlöpande uppdaterade måttritningar finns på [www.brunner.de](http://www.brunner.de)  
 Ram / frontvariant markerad med färg.



... Dimensioneringsdiagram för bredvidstående ackumulatormassa

# Planering och montering

## HKD 2.2 SK

Testad enligt	EN 13229 W	EN 13229 W
Värden vid driftsätt	Nominell last	Praktiskt utprovad

### Data för funktionsbevis

Märkvärmeeffekt	kW	12	-
Vedåtgång	kg/h	3,4	5,0
Eldningseffekt	kW	13,5	17
Avgas massaström	g/s	10	21
Rörtemperatur (framför uppvärmningsyta)	°C	335	385
Avgastemperatur enligt			
på satt stålplåtkåpa	°C	-	-
1 x bredvidstående gjutjärns-uppvärmningsyta (GNF10)	°C	125	200
värmeringar (MAS) <sup>1)</sup>	°C	-	-
4,9 m bredvidstående keramisk uppvärmningsyta <sup>2)</sup>	°C	-	180
3,4 m värmelagringsmodul (MSS) <sup>2)</sup>	°C	-	210
panndel	°C	125	210
nödvändigt transporttryck	Pa	15	15
Förbränningsluftåtgång	m <sup>3</sup> /h	34	50
Förbränningsluftanslutning Ø	mm	160	160

### Värmefördelning

Värmeinsats / uppvärmningsyta	%	10 / 10 - 50	10 / 10 - 50
Siktruta ( enkel- / dubbelruta)	%	25 / 20	25 / 20
Panna	%	30 - 70	30 - 70

### Luftvärsnitt <sup>4)</sup>

Tilluft	cm <sup>2</sup>	400 / 200 / 300	400 / 200 / 300
Cirkulationsluft	cm <sup>2</sup>	400 / 200 / 300	400 / 200 / 300

### Min avstånd eldstad

mot Isoleringsskikt	cm	6	6
mot uppställningsgolvet	cm	6	6

### Värmeisolering utan / med <sup>3)</sup> luftgaller

Monteringsvägg	cm	8 / 6	8 / 6
Golv	cm	0	0
Tak	cm	10 / 8	10 / 8
Tegelfodring framför väggen som ska skyddas	cm	10	10

### Panndata

max drifttryck	bar	3	3
max ingångstemperatur	°C	100	100
Vatteninnehåll	liter	78	78
Anslutningar ingång/retur	inch	1	1

### Vikt

Värmeinsats + Förbränningskammare	kg	324 + 81
-----------------------------------	----	----------

### uppfyller krav gränsvärden för

Tyskland/ Österrike / Schweiz / Norge	1.BImSchV (Stufe 2) / 15a BVG (2015) / LRV / -
---------------------------------------	--

1) Stryplucka rekommenderad

2) Richtwaarde. Berekening volgens dimensioneringsgrafiek voor nevenstaande opslagmassa of rekenkundig functiebewijs

3) Värdena har fastställts med gallerdiametrarna; ugnshölje värmeemitterande konstruktion

4) voor inzettoestel / rookbuis / metalen recuperator

Ulrich Brunner GmbH  
Zellhuber Ring 17 -18  
D-84307 Eggenfelden  
Telefon: +49 / (0)87 21 / 7 71-0  
Telefax: +49 / (0)87 21 / 7 71-100  
info@brunner.eu | www.brunner.eu

Försäljning av BRUNNER produkter sker endast via kvalificerad fackhandel  
Tekniska ändringar och sortimentsändringar förbehålles (07/16)