



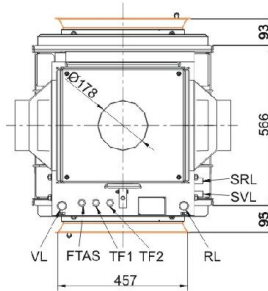
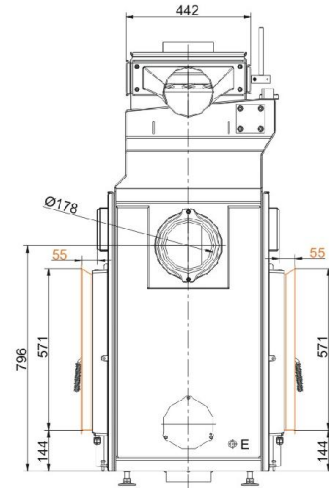
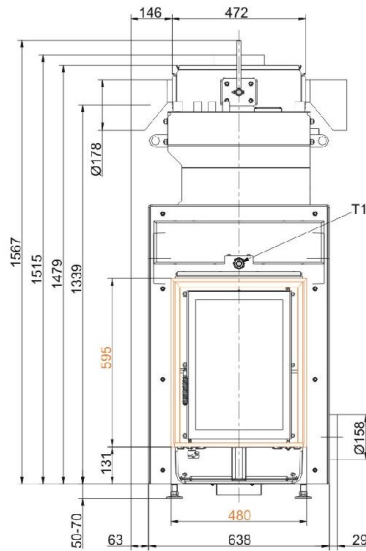
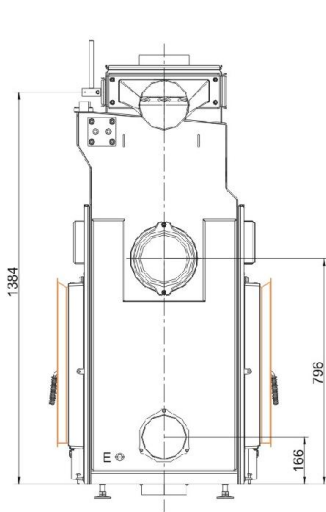
HKD 2.2 SK Tunnel

Utgåva: 15.07.2016



BRUNNER[®]
made in germany

Måttblad | HKD 2.2 SK Tunnel



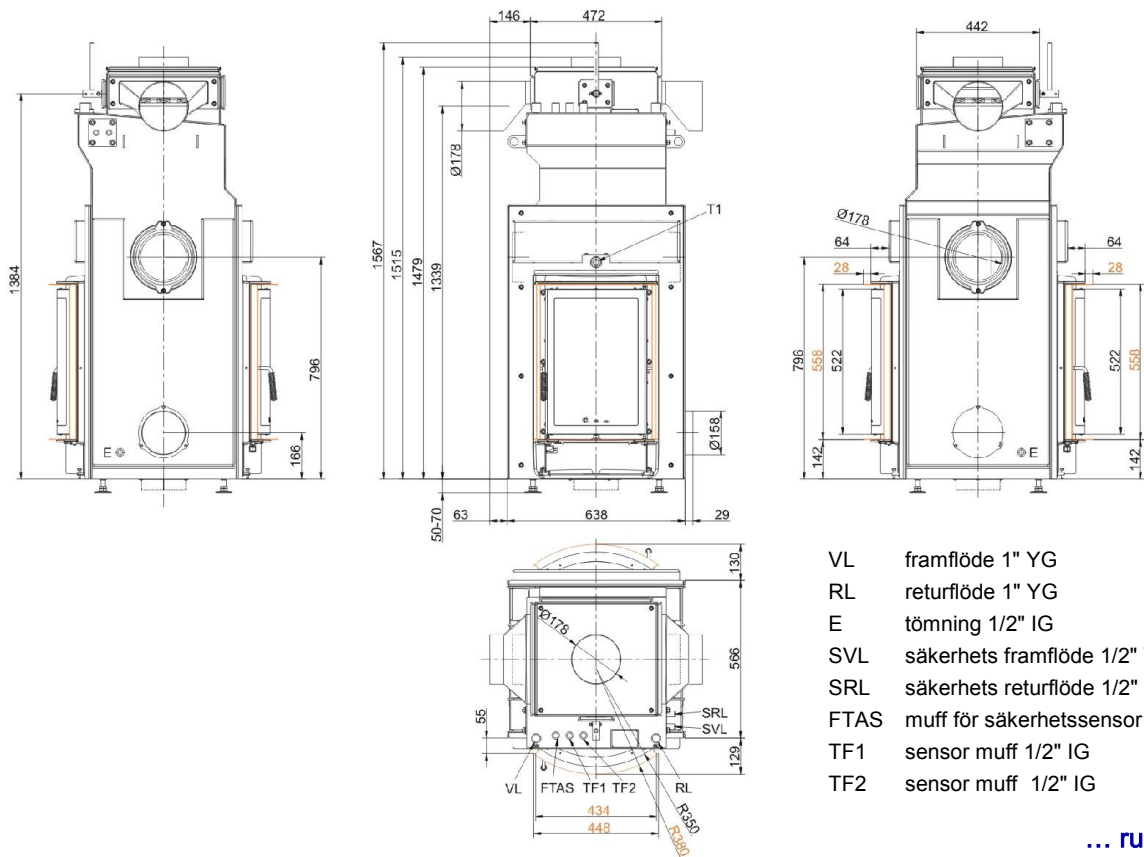
- VL framflöde 1" YG
- RL returflöde 1" YG
- E tömning 1/2" IG
- SVL säkerhets framflöde 1/2" YG
- SRL säkerhets returflöde 1/2" YG
- FTAS muff för säkerhetssensor 1/2" IG
- TF1 sensor muff 1/2" IG
- TF2 sensor muff 1/2" IG

... plan med tavelram

- VL framflöde 1" YG
- RL returflöde 1" YG
- E tömning 1/2" IG
- SVL säkerhets framflöde 1/2" YG
- SRL säkerhets returflöde 1/2" YG
- FTAS muff för säkerhetssensor 1/2" IG
- TF1 sensor muff 1/2" IG
- TF2 sensor muff 1/2" IG

... plan med tavelram

Måttblad | HKD 2.2 SK Tunnel



... Dimensioneringsdiagram för bredvidstående ackumulatormassa

Planering och montering

HKD 2.2 SK Tunnel

Testad enligt	EN 13229 W	EN 13229 W
Värden vid driftsätt	Nominell last	Praktiskt utprovad

Data för funktionsbevis

Märkvärmeeffekt	kW	12	-
Vedåtgång	kg/h	3,4	5,0
Eldningseffekt	kW	13,5	17
Avgas massaström	g/s	10	21
Rörtemperatur (framför uppvärmningsyta)	°C	335	385
Avgastemperatur enligt			
på satt stålplåtkåpa	°C	-	-
1 x bredvidstående gjutjärns-uppvärmningsyta (GNF10)	°C	125	200
värmeringar (MAS) ¹⁾	°C	-	-
4,9 m bredvidstående keramisk uppvärmningsyta ²⁾	°C	-	180
3,4 m värmelagringsmodul (MSS) ²⁾	°C	-	210
panndel	°C	125	210
nödvändigt transporttryck	Pa	15	15
Förbränningsluftåtgång	m ³ /h	34	50
Förbränningsluftanslutning Ø	mm	160	160

Värmefördelning

Värmeinsats / uppvärmningsyta	%	5 / 10 - 50	5 / 10 - 50
Siktruta (enkel- / dubbelruta)	%	30 / 25	30 / 25
Panna	%	30 - 70	30 - 70

Luftvärsnitt ⁴⁾

Tilluft	cm ²	400 / 200 / 300	400 / 200 / 300
Cirkulationsluft	cm ²	400 / 200 / 300	400 / 200 / 300

Min avstånd eldstad

mot Isoleringsskikt	cm	6	6
mot uppställningsgolvet	cm	6	6

Värmeisolering utan / med ³⁾ luftgaller

Monteringsvägg	cm	8 / 6	8 / 6
Golv	cm	0	0
Tak	cm	10 / 8	10 / 8
Tegelfodring framför väggen som ska skyddas	cm	10	10

Panndata

max drifttryck	bar	3	3
max ingångstemperatur	°C	100	100
Vatteninnehåll	liter	78	78
Anslutningar ingång/retur	inch	1	1

Vikt

Värmeinsats + Förbränningskammare	kg	357 + 64
-----------------------------------	----	----------

uppfyller krav gränsvärden för

Tyskland/ Österrike / Schweiz / Norge	1.BImSchV (Stufe 2) / 15a BVG (2015) / LRV / -
---------------------------------------	--

1) Stryplucka rekommenderad

2) Richtwaarde. Berekening volgens dimensioneringsgrafiek voor nevenstaande opslagmassa of rekenkundig functiebewijs

3) Värdena har fastställts med gallerdiametrarna; ugnshölje värmeemitterande konstruktion

4) voor inzettoestel / rookbuis / metalen recuperator

Ulrich Brunner GmbH
Zellhuber Ring 17 -18
D-84307 Eggenfelden
Telefon: +49 / (0)87 21 / 7 71-0
Telefax: +49 / (0)87 21 / 7 71-100
info@brunner.eu | www.brunner.eu

Försäljning av BRUNNER produkter sker endast via kvalificerad fackhandel
Tekniska ändringar och sortimentsändringar förbehålles (07/16)