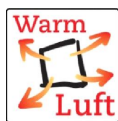




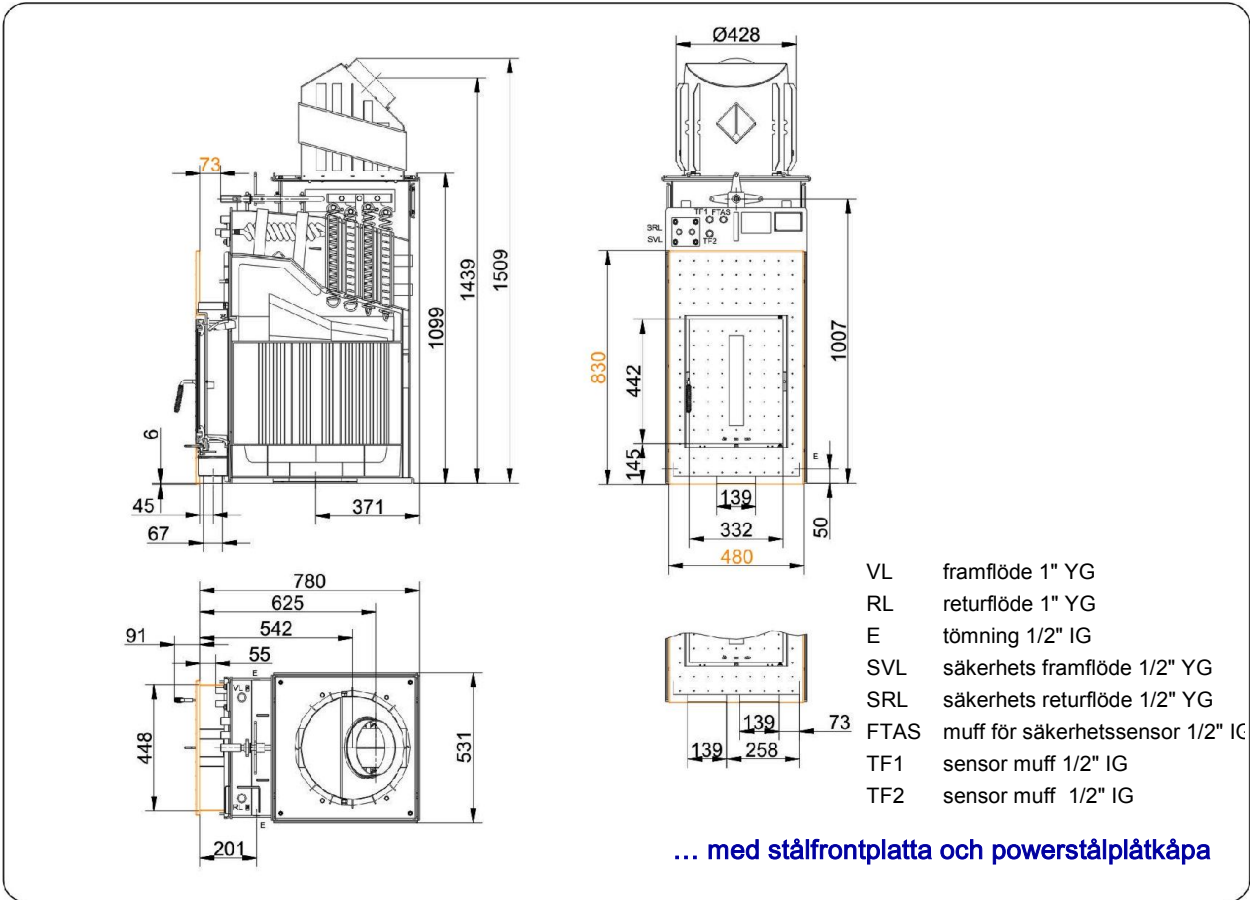
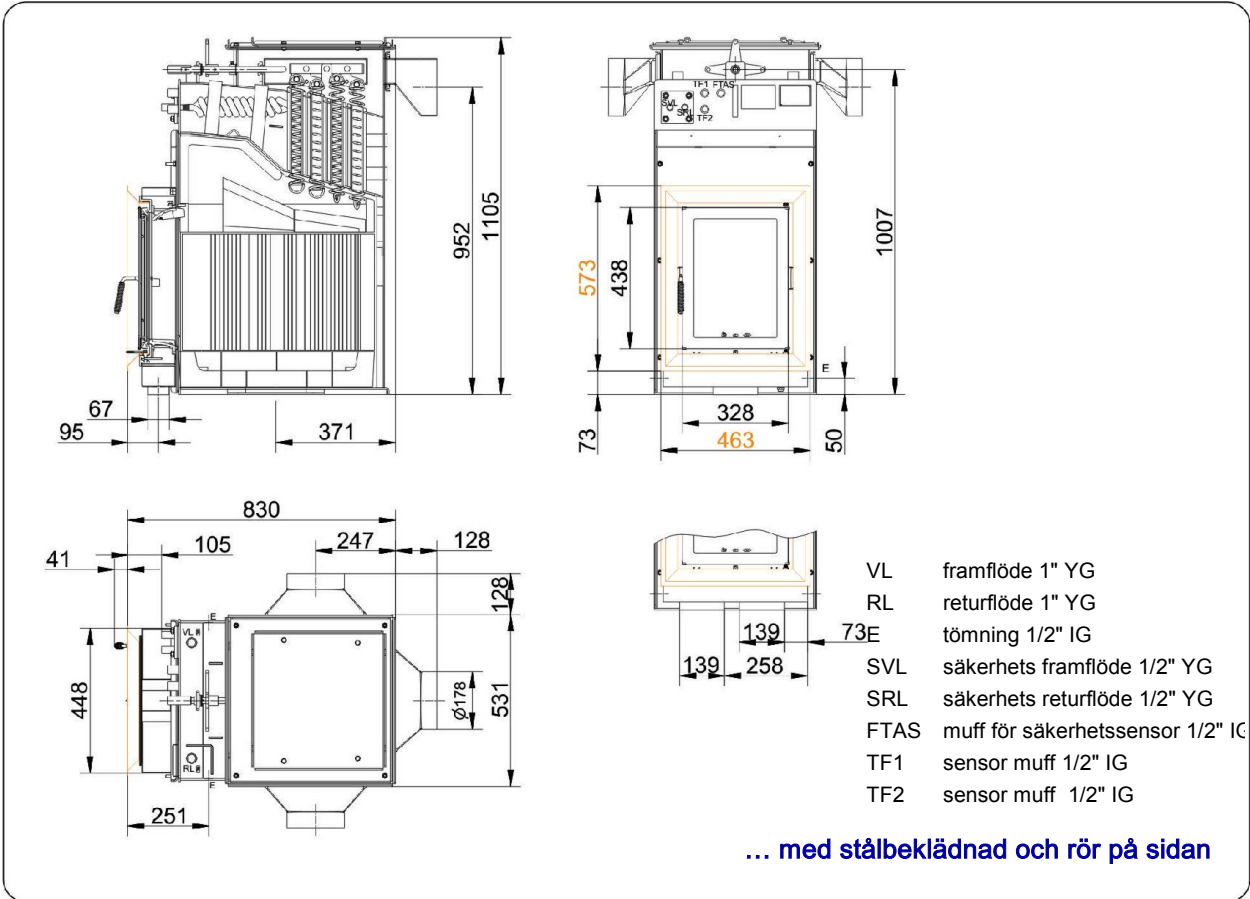
## Kompakt-Kessel B4

Utgåva: 20.10.2016



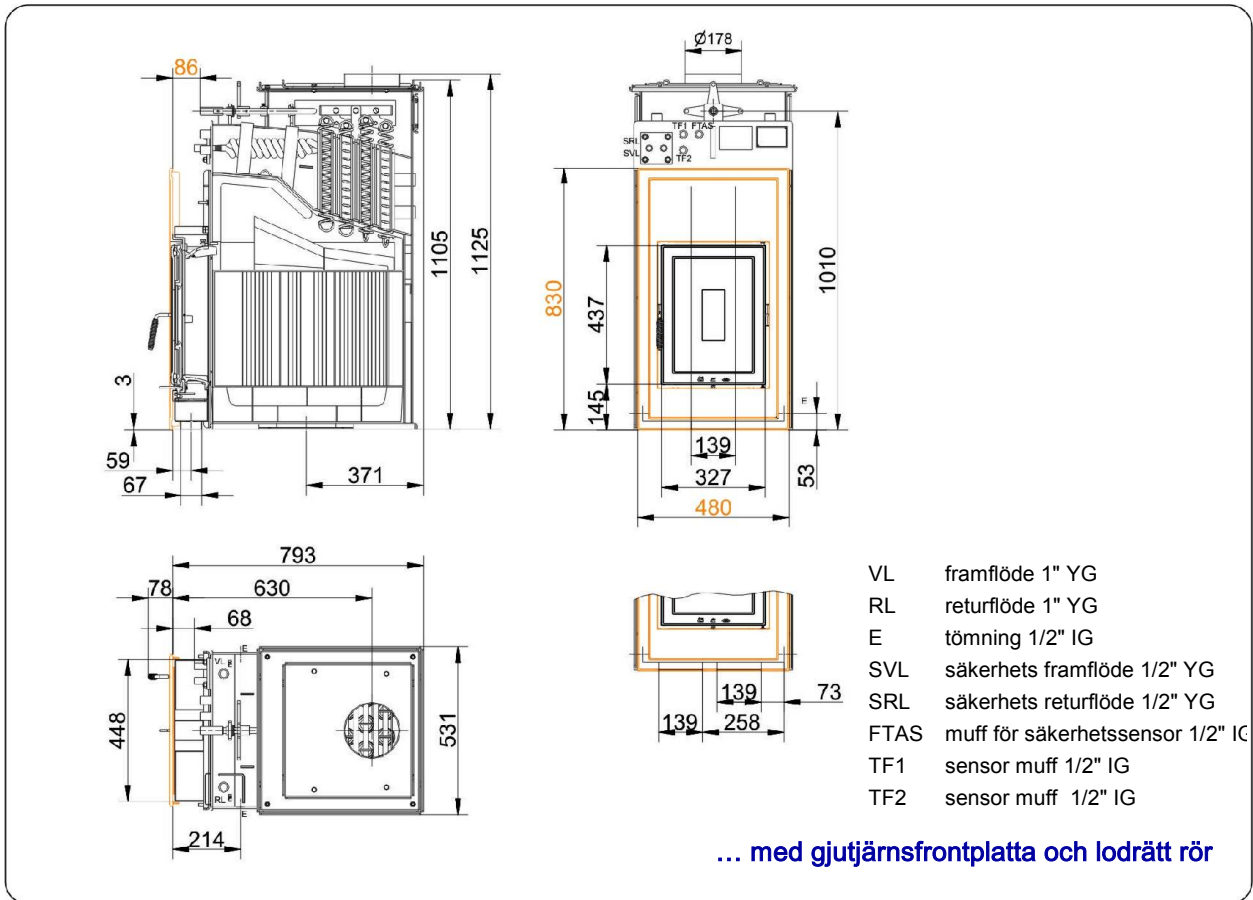
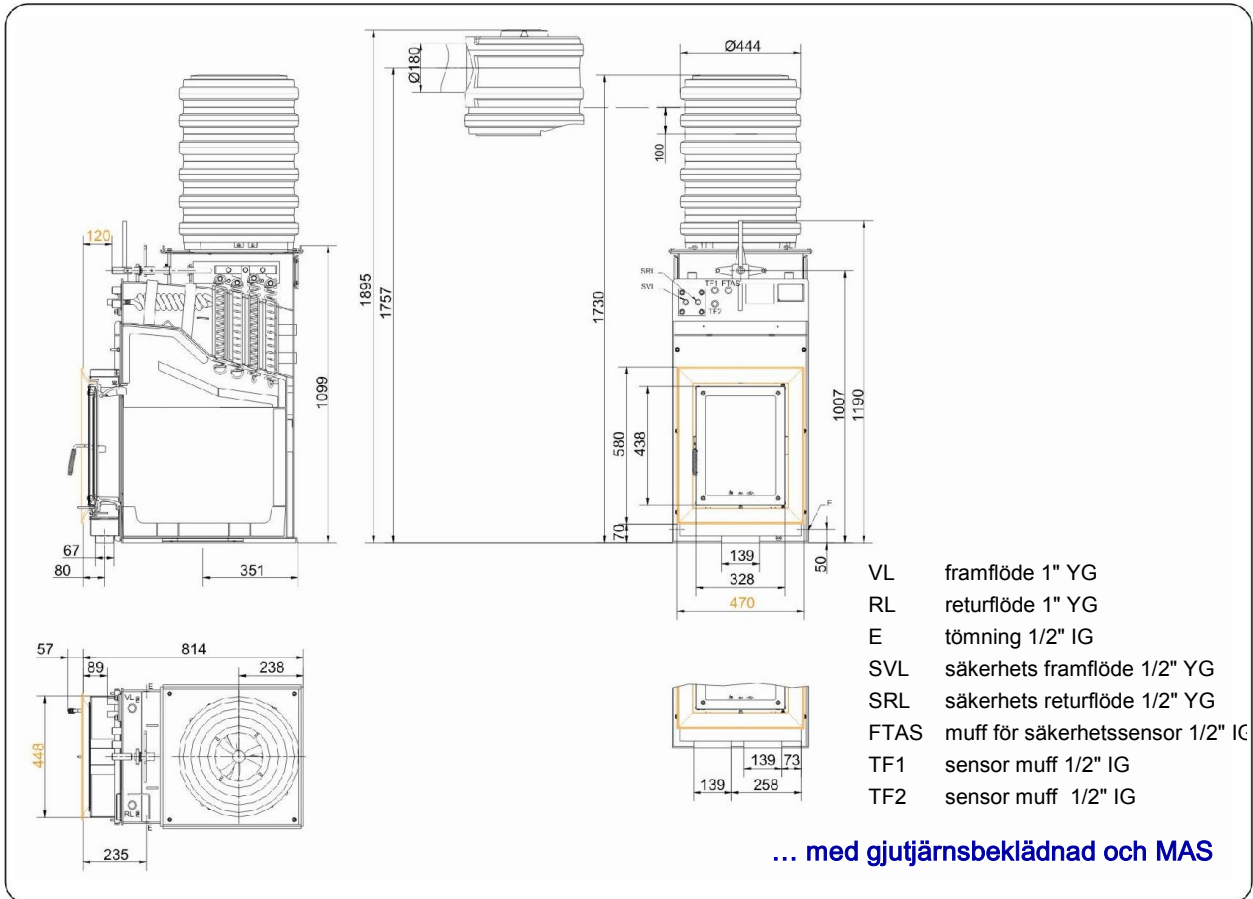
**BRUNNER**<sup>®</sup>  
*made in germany*

# Måttblad | Kompakt-Kessel B4

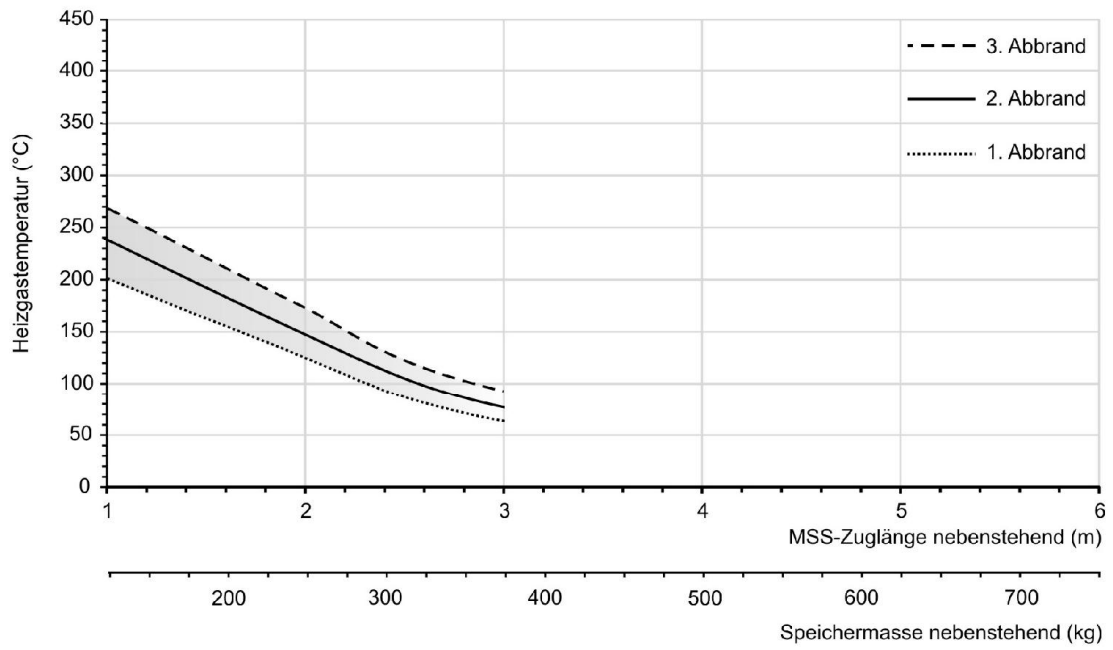


Vi rekommenderar PaletteCAD för CAD-planering. Fortlöpande uppdaterade måttritningar finns på [www.brunner.de](http://www.brunner.de)  
 Ram / frontvariant markerad med färg.

# Måttblad | Kompakt-Kessel B4



Vi rekommenderar PaletteCAD för CAD-planering. Fortlöpande uppdaterade måttritningar finns på [www.brunner.de](http://www.brunner.de)  
 Ram / frontvariant markerad med färg.



**... Dimensioneringsdiagramm für bredvidstående ackumulatormassa**

# Planering och montering

## Kompakt-Kessel B4

Testad enligt	EN 13229 W	EN 13229 W
Värden vid driftsätt	Nominell last	Praktiskt utprovad

### Data för funktionsbevis

Märkvärmeeffekt	kW	14,5	-
Vedåtgång	kg/h	3,8	8
Eldningseffekt	kW	16,5	32
Avgas massaström	g/s	14,5	28
Rörtemperatur (framför uppvärmningsyta)	°C	210	280
Avgastemperatur enligt			
på satt stålplåtkåpa	°C	130	210
bredvidstående gjutjärns-uppvärmningsyta (GNF10)	°C	-	-
6 x värmeringar (MAS) <sup>1)</sup>	°C	125	200
2,5 m bredvidstående keramisk uppvärmningsyta <sup>2)</sup>	°C	-	180
1,7 m värmelagringsmodul (MSS) <sup>2)</sup>	°C	-	180
panndel	°C	-	-
nödvändigt transporttryck	Pa	12	15
Förbränningsluftåtgång	m <sup>3</sup> /h	35	80
Förbränningsluftanslutning Ø	mm	125	125

### Värmefördelning

Värmeinsats / uppvärmningsyta	%	10 / 25	10 / 25
Siktruta ( enkel- / dubbelruta)	%	- / 10	- / 10
Panna	%	55	55

### Luftvärsnitt <sup>4)</sup>

Tilluft	cm <sup>2</sup>	200 / 200 / 400	200 / 200 / 400
Cirkulationsluft	cm <sup>2</sup>	200 / 200 / 400	200 / 200 / 400

### Min avstånd eldstad

mot Isoleringsskikt	cm	6	6
mot uppställningsgolvet	cm	15	15

### Värmeisolering utan / med <sup>3)</sup> luftgaller

Monteringsvägg	cm	12 / 8	12 / 8
Golv	cm	0 / 0	0 / 0
Tak	cm	25 / 18	25 / 18
Tegelfodring framför väggen som ska skyddas	cm	10	10

### Panndata

max drifttryck	bar	3	3
max ingångstemperatur	°C	100	100
Vatteninnehåll	liter	71	71
Anslutningar ingång/retur	inch	1	1

### Vikt

Värmeinsats + Förbränningskammare <sup>5)</sup>	kg	243 + 98
---	----	----------

### uppfyller krav gränsvärden för

Tyskland/ Österrike / Schweiz / Norge	1.BImSchV (Stufe 2) / 15a BvG (2015) / - / -
---------------------------------------	--

1) Stryplucka rekommenderad

2) Richtwaarde. Berekening volgens dimensioneringsgrafiek voor nevenstaande opslagmassa of rekenkundig functiebewijs

3) Värdena har fastställts med gallerdiametrarna; ugnshölje värmeemitterande konstruktion

4) voor inzettoestel / rookbuis / metalen recuperator

5) Värmeinsats = corpus + värmeväxlaren är monterad

Ulrich Brunner GmbH  
Zellhuber Ring 17 -18  
D-84307 Eggenfelden  
Telefon: +49 / (0)87 21 / 7 71-0  
Telefax: +49 / (0)87 21 / 7 71-100  
info@brunner.eu | www.brunner.eu